

گویا سرویس

راهنمای استفاده از

سایدهای بای سایدهای



General Electric



White House
Electronics

mabe
MADE IN MEXICO

www.gooyaservice.com

مدلهای ۲۰، ۲۱، ۲۲، ۲۳، ۲۴، ۲۵، ۲۶، ۲۷، ۲۸، ۲۹، ۳۰ فوت



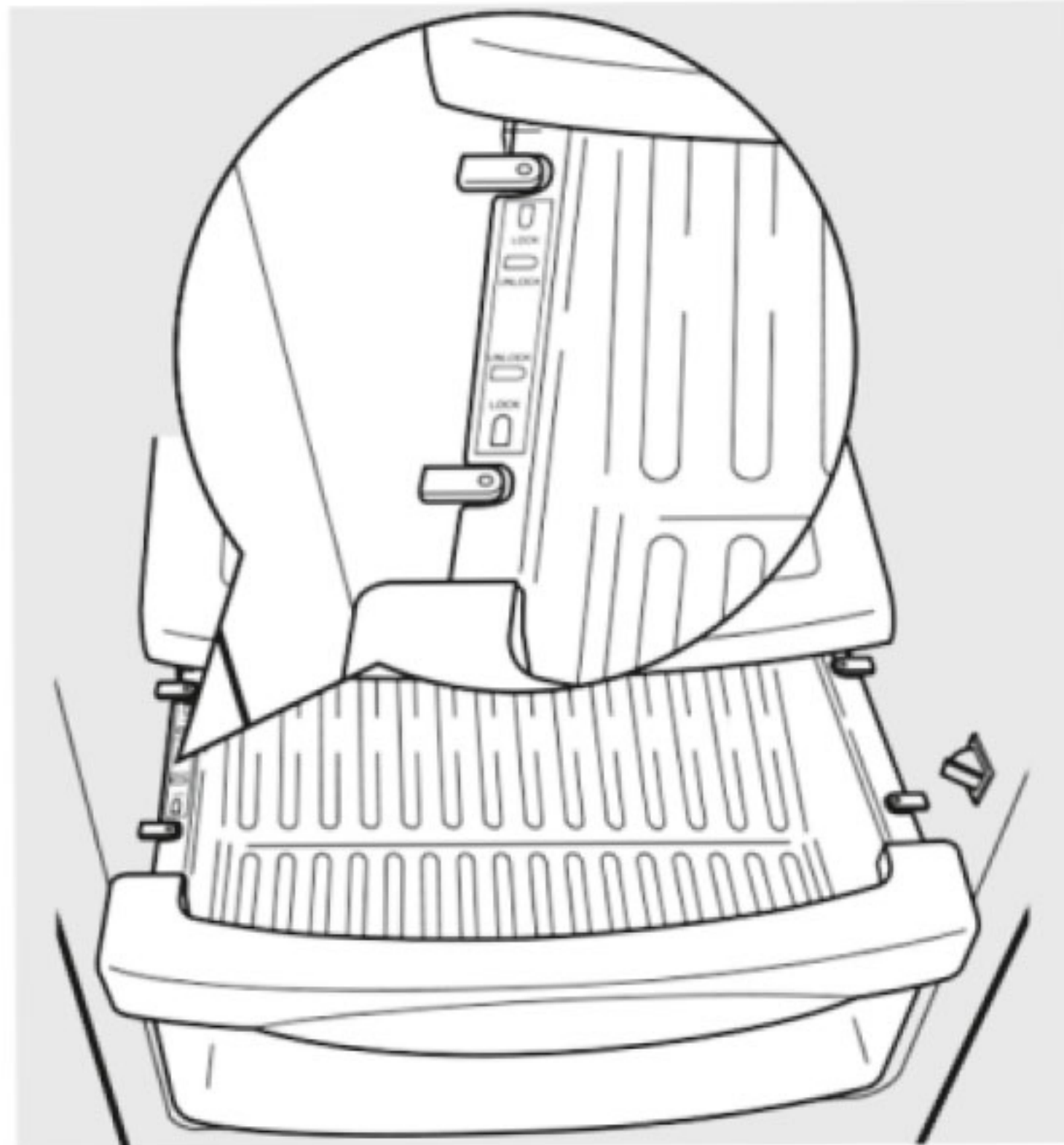
چگونه کشوها را خارج و دوباره جاگذاری کنیم:

برای خارج کردن:

۱- کشوها را تا ترمز ریلها، به سمت بیرون بکشید.

۲- هر چهار قفل چرخشی را به سمت حالت باز بچرخانید. (مطابق شکل)

۳- جلوی کشو کمی بلند کرده و کشو را کامل بیرون بکشید.

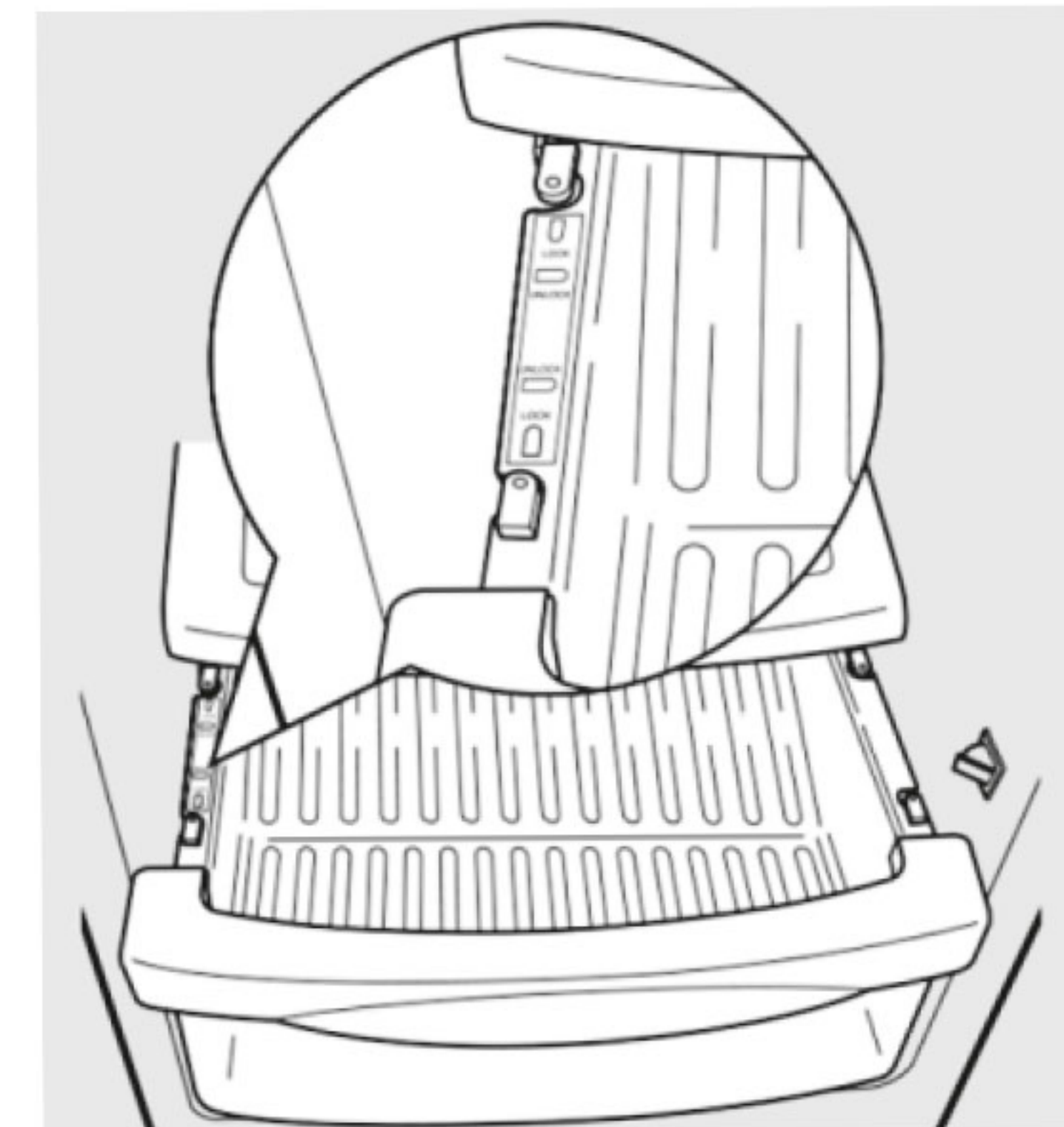


برای جاگذاری:

۱- مطمئن شوید هر چهار قفل چرخشی باز است.

۲- کناره های کشو را داخل ریل قرار دهید و مطمئن شوید که قفل ها روی چفت های کشو قرار گرفته باشند.

۳- هر چهار قفل چرخشی را با چرخاندن و قرار دادن آنها در حالت قفل، قفل نمایید. (مطابق شکل)

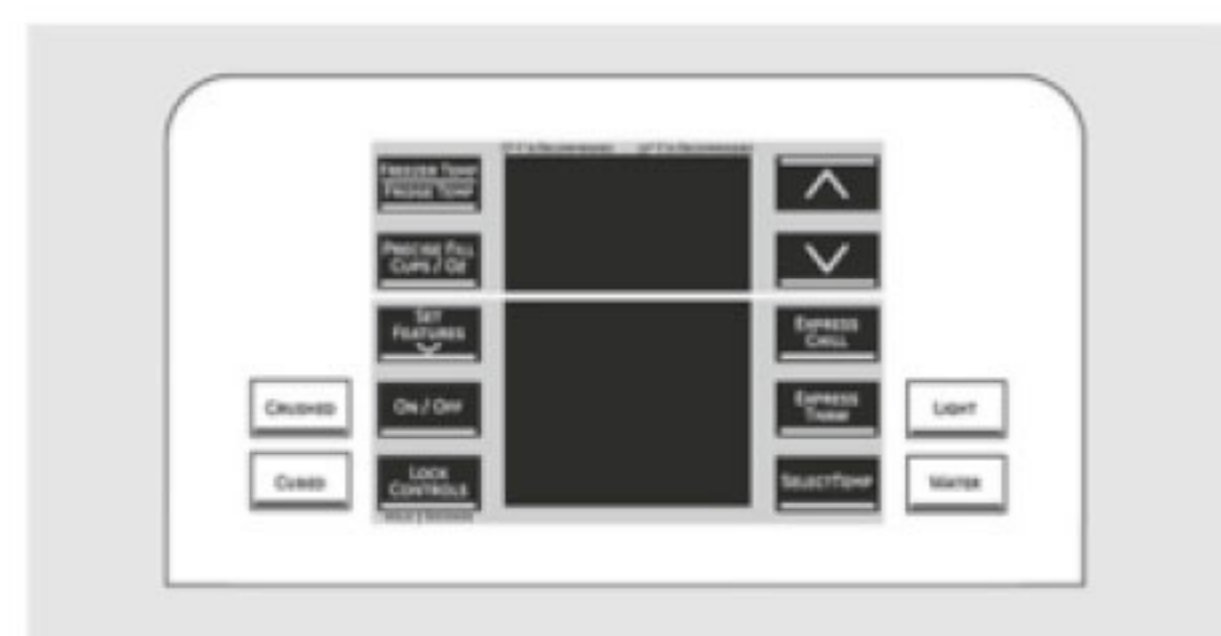


فهرست

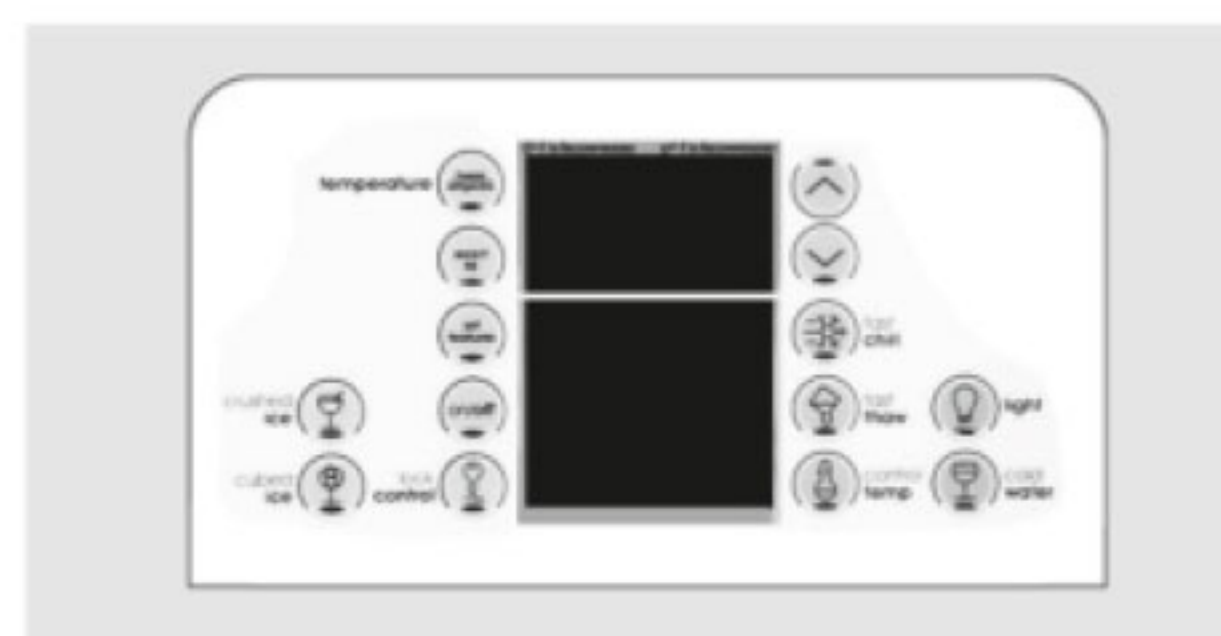
صفحه	عنوان	صفحه	عنوان
۱۸	درباره کابین فریزر - عملکرد فریزر	۱	درباره کنترل کننده دما- تنظیم دمای یخچال
۱۹	درباره قفسه سبزیجات	۲	خاموش کردن سیستم دما
۱۹	قفسه گوشت و پنیر قابل تبدیل	۳	گردش جریان هوا
۲۰	درباره یخساز اتوماتیک	۳	درباره TurboCool™
۲۱	خارج کردن مخزن یخ (مدلهای دیس پنسر دار)	۵	درباره ClimateKeeper2 (نگهدارنده هوا)
۲۲	درباره دیس پنسر آب و یخ	۹ و ۶	درباره CustomCool™
۲۲	قفل کردن دیس پنسر	۸	چگونه کشوها را خارج و دوباره جاگذاری کنیم
۲۳	آلارم درب - یخ سریع	۱۰	چگونه از قفسه نوشیدنی ها استفاده کنید (Beverage Center)
۲۴	Precise Fill (پر کردن دقیق)	۱۱	درباره فیلتر تصفیه آب
۲۵	نگهداری و تمیز کردن قسمتهای بیرونی یخچال	۱۲	بستن انشعاب فیلتر
۲۶	نگهداری و تمیز کردن قسمتهای داخلی یخچال	۱۲	فیلترهای جایگزین
۲۷	جای گذاری لامپ	۱۳	درباره دریهای دستگاه
۲۹	تراز کردن دریهای یخچال	۱۳	درباره طبقات و سبدها
۳۰	صداهاى طبیعى در هنگام عملکرد دستگاه	۱۴	طبقه QuickSpace™:
۳۲	قبل از اینکه به خدمات زنگ بزنید	۱۵	قفسه قابل جابجایی نوشابه
۳۸	نام و تلفن نمایندگیهای شهرستان	۱۶	درباره طبقات و سبدهای فریزر

درباره کنترل کننده دما:

ممکن است همه خصوصیت‌های توضیح داده شده در همه مدل‌ها وجود نداشته باشد. کنترل کننده دستگاه شما شبیه یکی از مدل‌های زیر خواهد بود:



مدل‌های بدون LCD



مدل‌های بدون LCD



مدل‌های LCD دار

توجه: روی صفحه کنترل دما با یک لایه پلاستیکی نازک به منظور جلوگیری از خط و خش، پوشانده شده است. اگر موقع نصب این لایه جدا نشده است، همین الان آنرا جدا کنید.

کنترل کننده‌های دما معمولاً در کارخانه، بر روی دمای 37°F (معادل 3°C) برای قسمت یخچال و 0°F (معادل -18°C) برای قسمت فریزر، از پیش تنظیم می‌شوند. پس از نصب ۲۴ ساعت به کنترل کننده دما فرصت دهید تا روی دمای پیشنهادی شما تثبیت شود. (اگر به هر دلیلی داخل یخچال یا فریزر شما خالی باشد، نوسان دمای نمایش داده شده زیاد خواهد بود) دمای یخچال می‌تواند بین 34°F و 46°F (1°C و 8°C) و دمای فریزر بین -6°F و 8°F (-21°C و -13°C) قرار بگیرد.

تنظیم دمای یخچال:

مدل‌های LCD دار:

دسترسی از روش: Home > Refrigerator

پس از انتخاب دمای مورد نظر با لمس کردن فلش‌های روی صفحه نمایش، عبارت Enter را لمس نمایید تا دمای مورد نظرتان فعال گردد.

برای یکبار که دمای مطلوب تنظیم شد، صفحه نمایش روی صفحه Home (صفحه اصلی) بازگشته و برای چند ثانیه دماهای تنظیم شده را، روی صفحه نمایش پائین تر از دمای واقعی نشان می دهد. تنظیمات مختلفی ممکن است مورد نیاز باشد. هر بار که شما تنظیماتی را انجام می دهید، به دستگاه مدت ۲۴ ساعت فرصت دهید تا به دمایی که شما تنظیم کرده اید برسد.

مدلهای بدون LCD:

برای تغییر دما، روی عبارات Freezer Temp یا Fridge Temp فشار داده و رها کنید. چراغ SET روشن شده و صفحه نمایش درجه دما را نشان خواهد داد. برای تغییر دما، تا زمانی که دمای دلخواهتان نمایان نشده است، روی علامتهای \wedge و \vee ضربه بزنید.

برای یکبار که دمای مطلوب تنظیم شد، صفحه نمایش دما، بعد از ۵ ثانیه دمای واقعی یخچال یا فریزر را نمایش خواهد داد. تنظیمات متعددی ممکن است مورد نیاز باشد. هر بار که شما تنظیماتی را انجام می دهید، به دستگاه مدت ۲۴ ساعت فرصت دهید تا به دمایی که شما تنظیم کرده اید برسد.

کنترل کننده دما، می تواند دمای تنظیم شده و واقعی یخچال و فریزر را با هم نمایش دهد. دمای واقعی به دلیل استفاده و محل استفاده، اختلاف خیلی جزئی با دمای تنظیم شده دارد.

خاموش کردن سیستم سرما:

مدلهای LCD دار:

Cooling System را خاموش کنید، سرما هم در فریزر و هم یخچال متوقف می شود، اما جریان برق یخچال را قطع نمی کند. دسترسی به روش زیر است:

Home > Options > Information and Setting > Cooling System Off

برای دوباره روشن کردن سیستم سرما، صفحه نمایش را لمس کرده و دکمه ON را فشار دهید، سپس عبارت Enter را فشار دهید.

مدلهای بدون LCD:

Freezer Temp یا Fridge Temp را فشار داده و رها کنید، علامت \wedge را فشار دهید تا دمای فریزر را روی ۵ تنظیم کنید. نمایشگر عبارت OFF را نمایش خواهد داد.

برای دوباره روشن کردن سیستم سرما، Freezer Temp یا Fridge Temp را فشار داده و رها کنید، علامت V را فشار دهید تا دمای فریزر و یخچال را روی حالت از قبل تعیین شده یعنی دمای ۳۷°F (معادل ۳°C) برای قسمت یخچال و ۰°F (معادل ۱۸°C-) برای قسمت فریزر، تعیین کنید. وقتی دستگاه دوباره روشن می شود، ۲۴ ساعت زمان می برد تا دما دوباره تثبیت شود.

گردش جریان هوا:

سیستم جریان هوا طوری طراحی شده است تا بیشترین بازدهی را برای از دست دادن حرارت تولید شده ناشی از کارکرد دستگاه داشته باشد. این ترکیب خاص و بی نظیر از دو قسمت Air Tower در طول قسمت پشت یخچال و Air Tunnel روی قسمت زیرین پشت فریزر، تشکیل شده است. این قسمت‌ها معمولاً در زمان کار دستگاه، گرمتر از بقیه قسمت‌ها می باشند. قرار دادن اجسام گرم در قسمت جلوی حائل این دو قسمت تأثیر خوبی ندارند. اگرچه Air Tower و Air Tunnel می توانند جا به جا شوند.
(برای تغییر و جابجائی تجهیزات به صورت آنلاین با ما با آدرس info@ParsaService.ir و یا شماره ۰۲۱-۶۴۰۹۸-۰ تماس حاصل نمائید.)

درباره Set Features:

این قسمت برای ترکیب های زیر استفاده می شود:

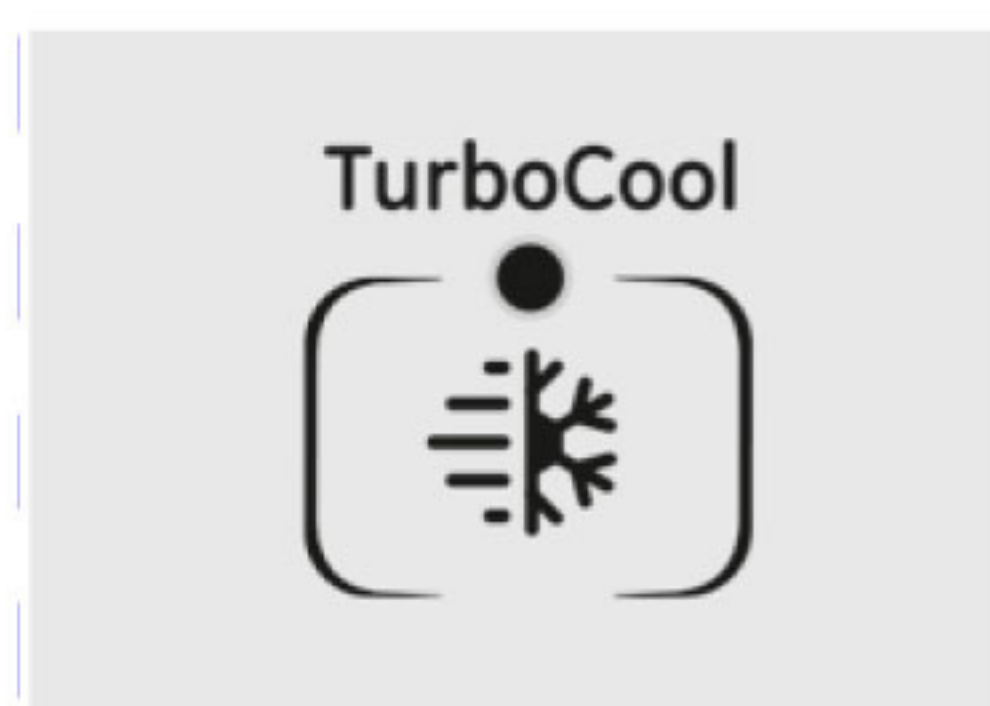
توربوکول، یخ سریع، آلارم درب و فیلتر تصفیه آب

با مکرر فشردن Set Features در میان تمام گزینه های فوق به چرخه در خواهید آمد و تمام گزینه ها قابل دسترسی می باشند و در نهایت خارج می شود. اگر هیچ کلیدی فشرده نشود، از این حالت خارج خواهد شد و به حالت متداول نمایشگر برمی گردد.

درباره TurboCool™:

چگونه کار می کند:

توربوکول محفظه یخچال را برای موادهای غذایی که احتیاج به سرمای سریع دارند، به سرعت خنک می کند. از توربوکول برای زمانی که حجم زیادی از مواد غذایی



را به یکباره داخل یخچال می گذاریم و یا غذاهایی که به مدت زیادی در هوای اتاق بوده اند و یا باقیمانده غذاهای گرمی که می خواهیم در یخچال قرار بدهیم، استفاده می کنیم. این گزینه می تواند اغلب، مورد استفاده قرار گیرد.

وقتی برای اولین بار این سیستم را فعال کنید، سیستم کمپرسور و فن ها روشن شده و در صورت نیاز ممکن است تا ۸ ساعت با سرعت خیلی بالا کار کنند. کمپرسور تا زمانی که سرمای یخچال را به دمای مناسب یعنی ۳۴°F (معادل ۱°C) برساند، روشن می ماند. بعد از ۸ ساعت، اگر توربوکول دوباره فشار داده نشود، قسمت یخچال به حالت اصلی خود برمی گردد.

چگونگی استفاده:

مدلهای LCD دار:

دسترسی از روش: Home > Options > Refrigerator Option > TurboCool

فعال کردن: بوسیله فشردن دکمه ON

غیر فعال کردن: بوسیله فشردن دکمه OFF

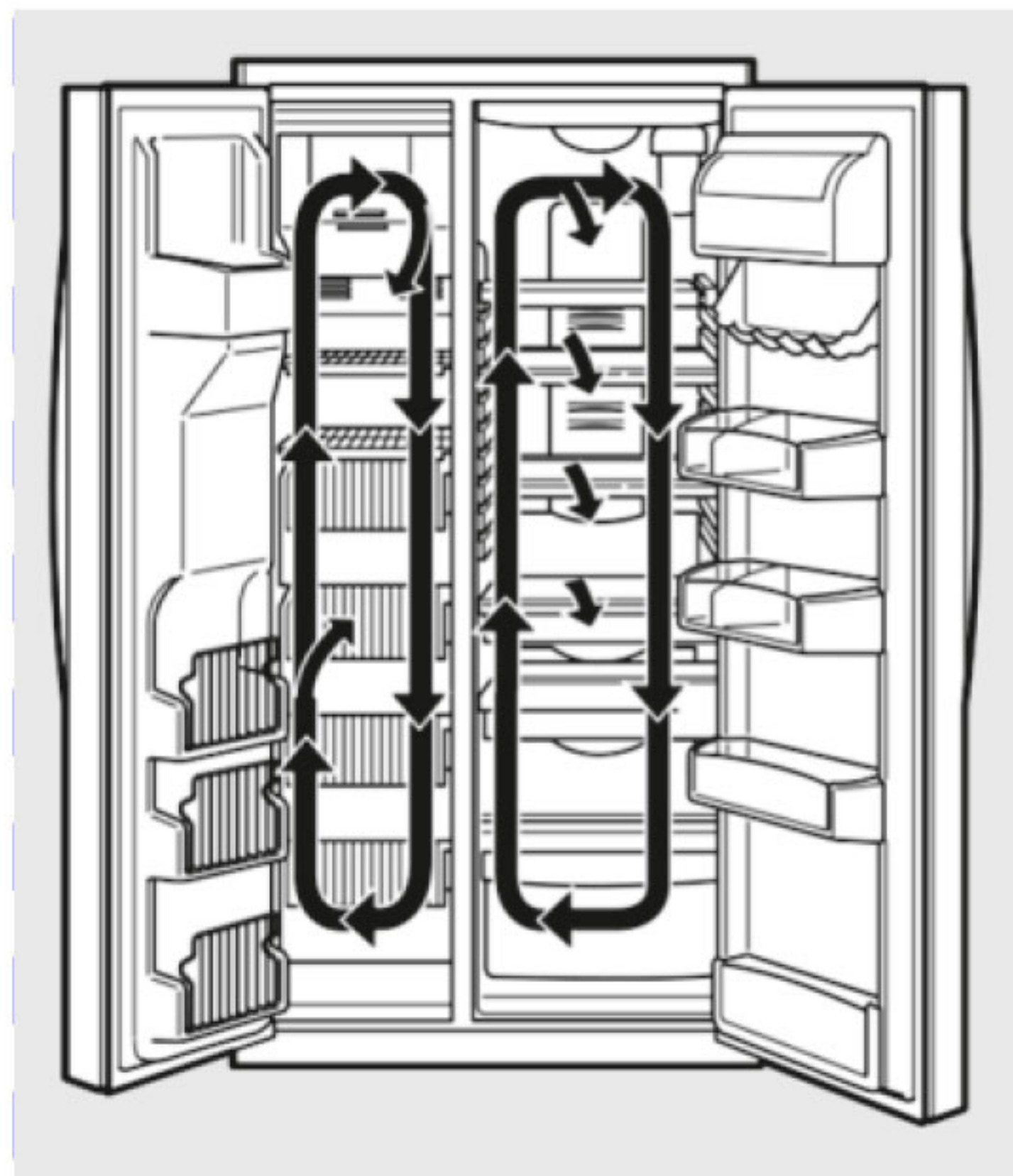
مدلهای بدون LCD:

Set Features را فشار دهید، صفحه نمایش یخچال عبارت TurboCool و یا TC را نمایش می دهد. ON یا OFF را فشار دهید. بعد توربوکول فعال و یا غیرفعال می شود.

تذکر:

دمای یخچال در طول مدت زمان توربوکول نمی تواند تغییر کند.

دمای فریزر در طول مدت زمان توربوکول موثر نخواهد بود، وقتی در بین عمل توربوکول درب یخچال را باز می کنید، فن ها به کار خود ادامه می دهد اگر در حال کار باشند.



درباره ClimateKeeper2 (نگهدارنده هوا): در بعضی از مدل ها

ClimateKeeper2 یک تکنولوژی پیشرفته در سیستم سرمایشی است. این سیستم برودت مطلوب و رطوبت موثر برای حفظ طولانی مدت تازگی مواد غذایی و سبزیجات و جلوگیری از تغییر رنگ و ظاهر آنها در مدت نگهداری را ارائه می دهد.

سیستم ClimateKeeper2 از دو اواپراتور تشکیل شده است: یکی برای قسمت یخچال و دیگری برای قسمت فریزر.

این خصوصیت، دو سیستم خنک کنندگی مجزا را فراهم می کند و سیستم گردش هوا را بین بخش غذاهای تازه و کابین فریزر در طول زمان عملیات معمول خنک کنندگی، مجزا می کند.

ضمناً این سیستم تضمین می کند که میزان رطوبت در قسمت غذاهای تازه بطور قابل ملاحظه ای بیشتر از سیستم های معمولی باشد که این امر باعث حفظ رطوبت مواد تازه و غذاهای باز شده به مدت طولانی می شود. مواد غذایی حساس به رطوبت به مانند میوه های تازه، سالادها، برنج و غیره اکنون می توانند در طبقات باز بدون از دست دادن بیش از حد رطوبت، نگهداری شوند.

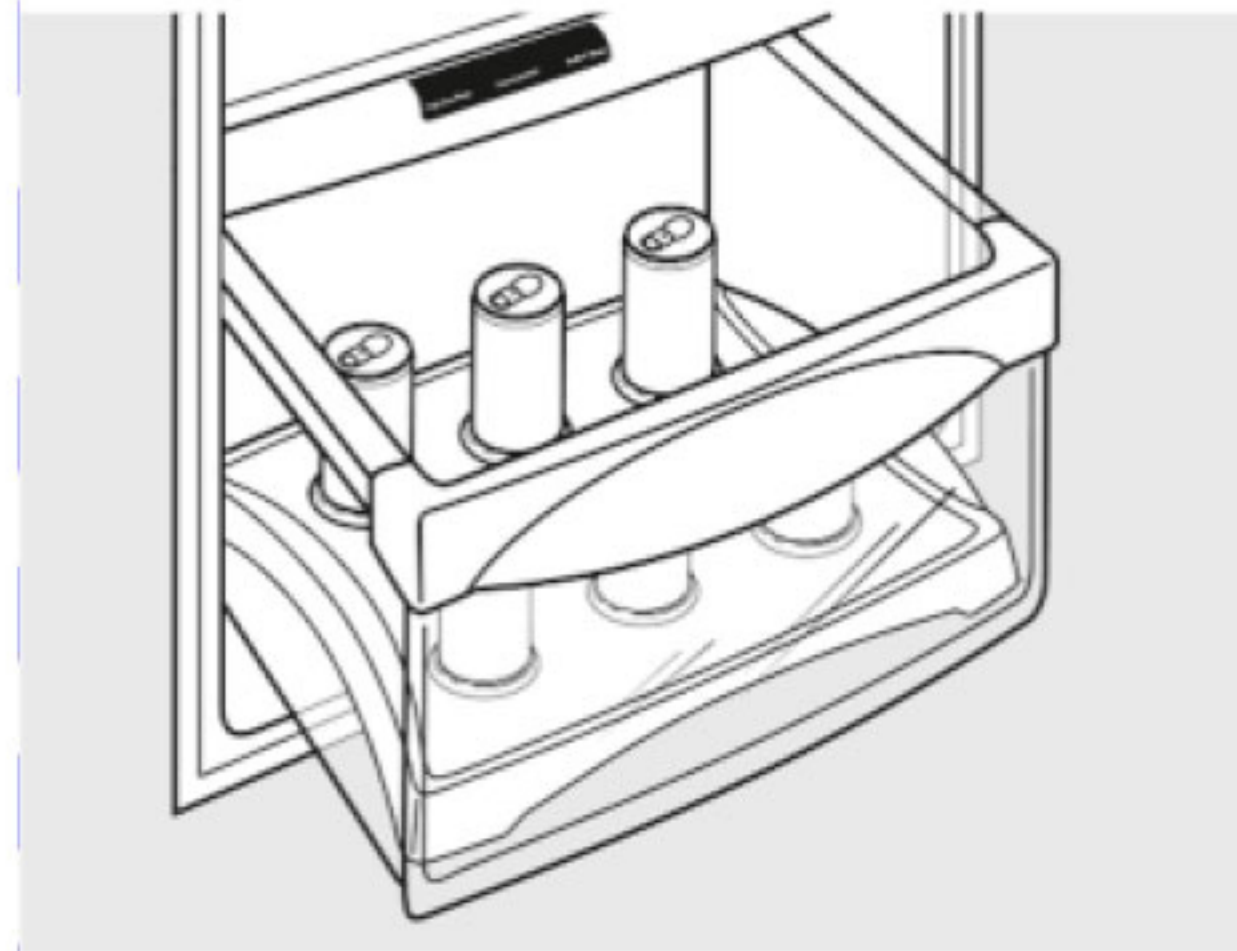
با توجه به رطوبت بالا در یخچال، ممکن است شما تجربه موقیعت مه آلود یا یک مقدار رطوبت بالا را در یخچال داشته باشید. و آمدن و رفتن این موقیعت مه آلود در اثر گذاشتن غذاهای مختلف و تغییر شرایط محیطی یک امر معمول است. که اگر مایل بودید می توانید با یک حوله کاغذی آنرا پاک نمایید.

جدا بودن سیستم گردش هوا باعث کمتر شدن ترکیب هوا بین دو کابین یخچال و فریزر شده و این امر از انتقال بوی غذاهای تازه جلوگیری کرده و در نتیجه طعم یخ فریزر بهتر می شود. سیستم ClimateKeeper2 اغلب باعث کاهش تعداد دفعات دیفراست فریزر شده و این امر از تغییر رنگ و شکل مواد داخل فریزر جلوگیری می کند.

* هوای داخل فریزر در خصوصیت CustomCool™ استفاده می شود.

** آزمایش ها نشان می دهند که حالت تازگی مواد غذایی در یخچالهایی که دارای سیستم Climatekeeper2 هستند، در مقایسه با یخچال های معمولی قدیمی محسوس است.

مدلهای بدون LCD:



ExpressChill™

ExpressChill™، *ExpressThaw™* و یا *SelectTemp™* را انتخاب کنید روی صفحه نمایش عبارت Set روشن خواهد شد. روی عبارت Set ضربه بزنید

تا زمانی که چراغ قسمت دلخواه شما ظاهر شود. از فلوجارت زیر پیروی کنید تا بهترین برنامه مورد استفاده را تعیین کنید:

ExpressChill™ می تواند روی زمان های ۱۵، ۳۰ و یا ۴۵ دقیقه تنظیم شود که بطور پیش فرض بر روی زمان ۱۵ دقیقه تنظیم است.

برای متوقف کردن عملیات هر خصوصیت، قبل اتمام مدت زمان تعیین شده:

برای مدل LCD دار:

وارد قسمت منو شوید و دکمه OFF را فشار دهید.

برای مدل های بدون LCD:

روی دکمه همان خصوصیت تا زمانی که صفحه نمایش خاموش شود فشار دهید.

در طول مدت *ExpressChill™* و *ExpressThaw™* صفحه نمایش روی کنترلها، شمارش معکوس در سیکل انجام می دهد. (در بعضی از مدل ها)

بعد از تکمیل شدن سیکل *ExpressThaw™* سیستم ریست شده روی برنامه MEAT ۳۲°F (معادل ۰°C) می رود تا به حفظ گرمای مواد گرم شده تا موقع استفاده شدن آنها کمک نماید.

نمایش دمای واقعی *CustomCool™* سیستم ممکن است با توجه به عوامل محیطی، اختلاف کمی از دمای تنظیم شده داشته باشد.

تذکر:

برای نگهداری بهتر مواد غذایی، پیشنهاد می شود که غذاها را در بسته های پلاستیکی قرار داده و بعد از *ExpressThaw™* استفاده نمایید.

درباره CustomCool™: در بعضی از مدل ها

تذکر: نتایج ممکن است تحت تأثیر بسته بندی، دمای اولیه و دیگر ویژگی های غذا تغییر کند.



۰.۲۵kg (ساعت ۴)

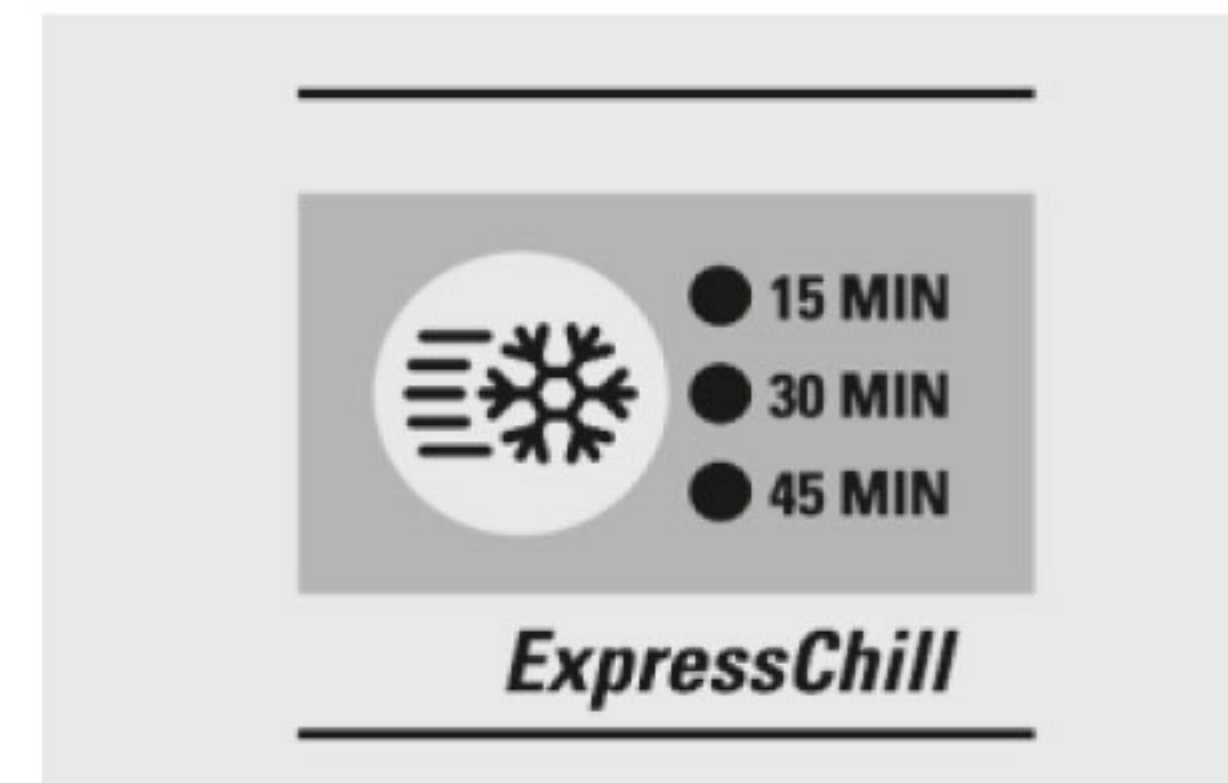
- همبرگر (۲۵۰ گرم)
- بسته های فیله (۲۵۰ گرم)

۰.۵kg (ساعت ۸)

- سینه مرغ (۵۰۰ گرم)
- گوشت چرخ کرده (۵۰۰ گرم)
- استیک (۵۰۰ گرم)

۱kg (ساعت ۱۰)

- سینه مرغ (۱۰۰۰ گرم)
- گوشت چرخ کرده (۱۰۰۰ گرم)
- استیک (۱۰۰۰ گرم)



۱۵ دقیقه

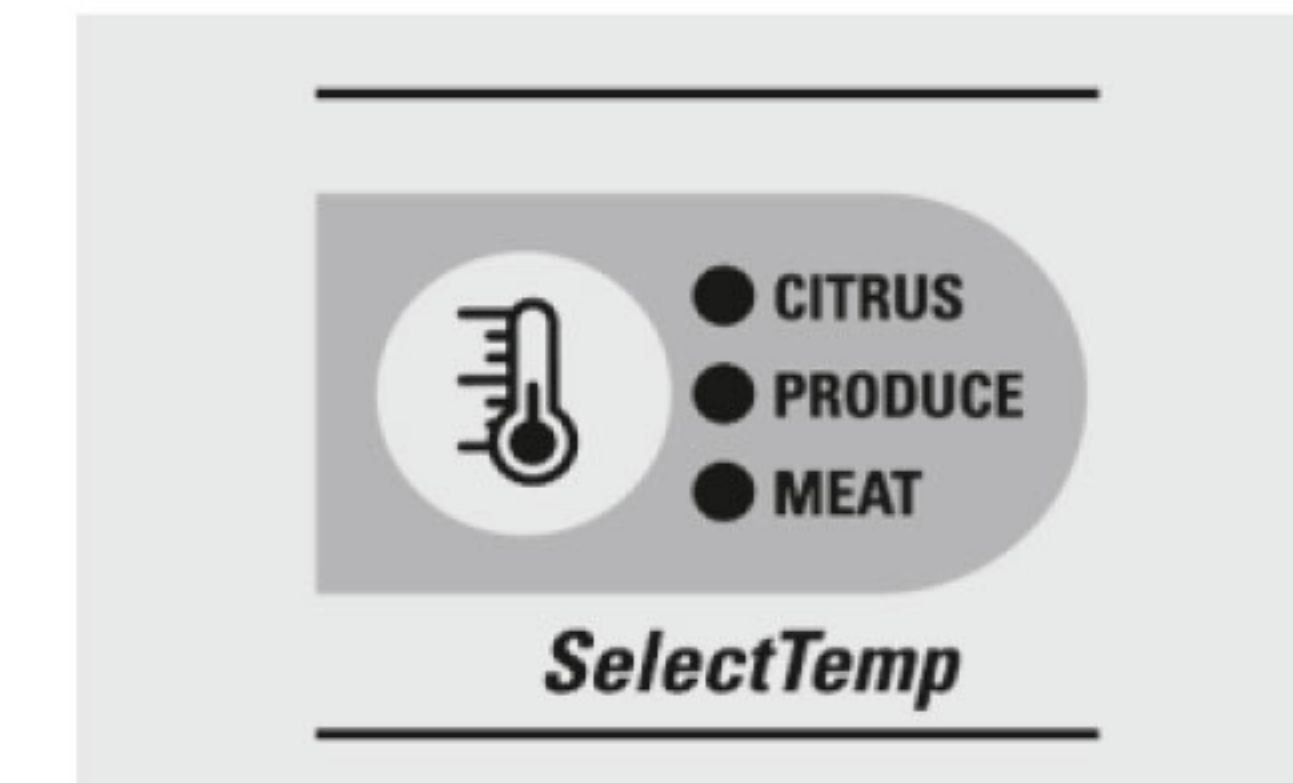
- یک قوطی نوشابه (۳۳۵ میلی لیتری)
- دو باکس کوچک آبمیوه (هر کدام ۲۴۰-۱۷۰)

۳۰ دقیقه

- دو تا چهار قوطی نوشابه (۳۳۵ میلی لیتری)
- ۴ تا ۶ باکس کوچک آبمیوه (هر کدام ۲۴۰-۱۷۰)
- دو عدد بطری پلاستیکی نوشابه (۵۹۰ میلی لیتری)
- ۳ عدد آبمیوه پاکتی

۴۵ دقیقه

- ۲ لیتر نوشابه
- ۱.۹ لیتر آبمیوه
- یک بسته ژله



تنظیم برای مرکبات ۶°C

- پرتقال، لیمو، نارنگی، آناناس و طالبی
- حبوبات، خیار، گوجه فرنگی، فلفل و بادمجان

تنظیم برای فرآورده های زراعی ۱°C

- توت فرنگی، تمشک، ذغال اخته، شاتوت، انگور و ...
- کیوی، سیب، گلابی، شلیل، آلو و ...
- مارچوبه، بروکلی، ذرت، قارچ، چغندر، پیاز، سبزیجات و ...

تنظیم برای گوشت ۱°C-

- گوشت خام، ماهی و مرغ

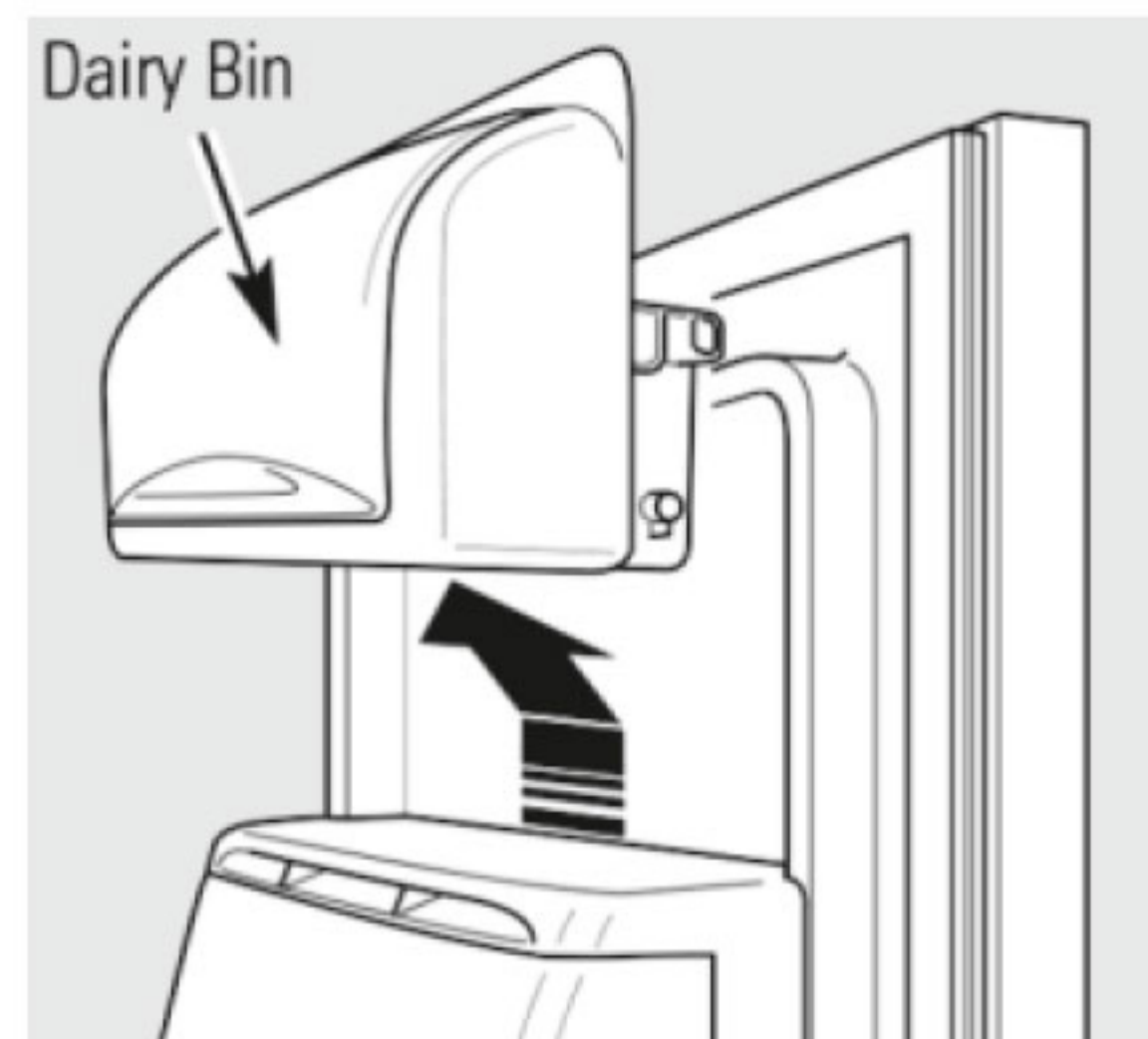
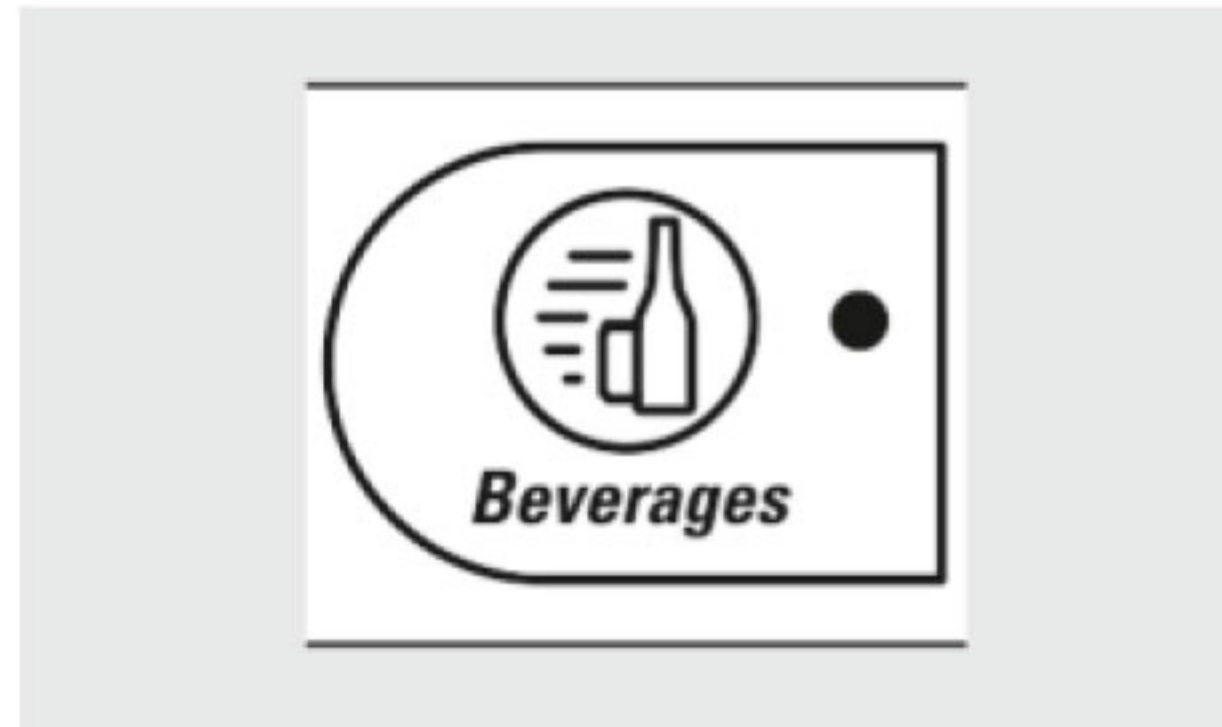
چگونه از قفسه نوشیدنی ها استفاده کنید: (فقط در مدل‌های LCD دار)

برخی از مدل‌های دارای CustomCool، خصوصیتی به نام قفسه نوشیدنی (Beverage Center) دارند. این قفسه طوری طراحی شده است که نوشیدنی‌ها را در سردترین قسمت یخچال نگهداری کند. اگر نوشیدنی‌های خیلی خنک و در دسترس دوست دارید از این قفسه استفاده نمایید.

دسترسی از طریق: Home > Option > Refrigerator Options > Beverage Center

فعال کردن: بوسیله فشردن دکمه ON

غیر فعال کردن: بوسیله فشردن دکمه OFF



چگونه قفسه نوشیدنی را خارج و دوباره جاگذاری کنیم: (فقط در مدل‌های LCD دار)

برای خارج کردن:

۱- ابتدا قسمت جا کره‌ای را خارج کنید، قسمت زیر جا کره‌ای را نگه داشته و مستقیماً به سمت بالا حرکت دهید و سپس آن را خارج کنید.

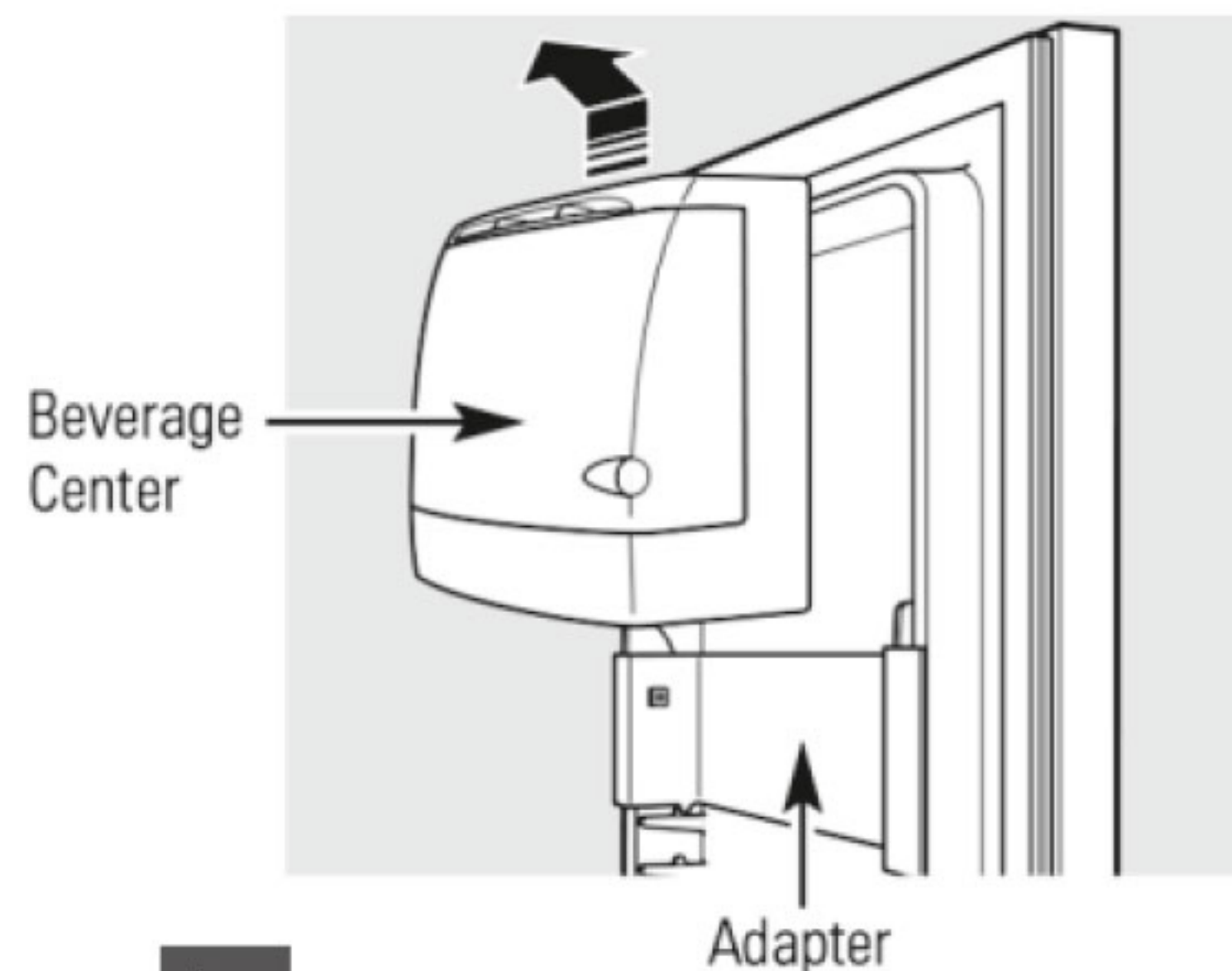
۲- کناره‌های چپ و راست مرکزی آن را گرفته مستقیماً به سمت بالا حرکت دهید و آن را خارج کنید.

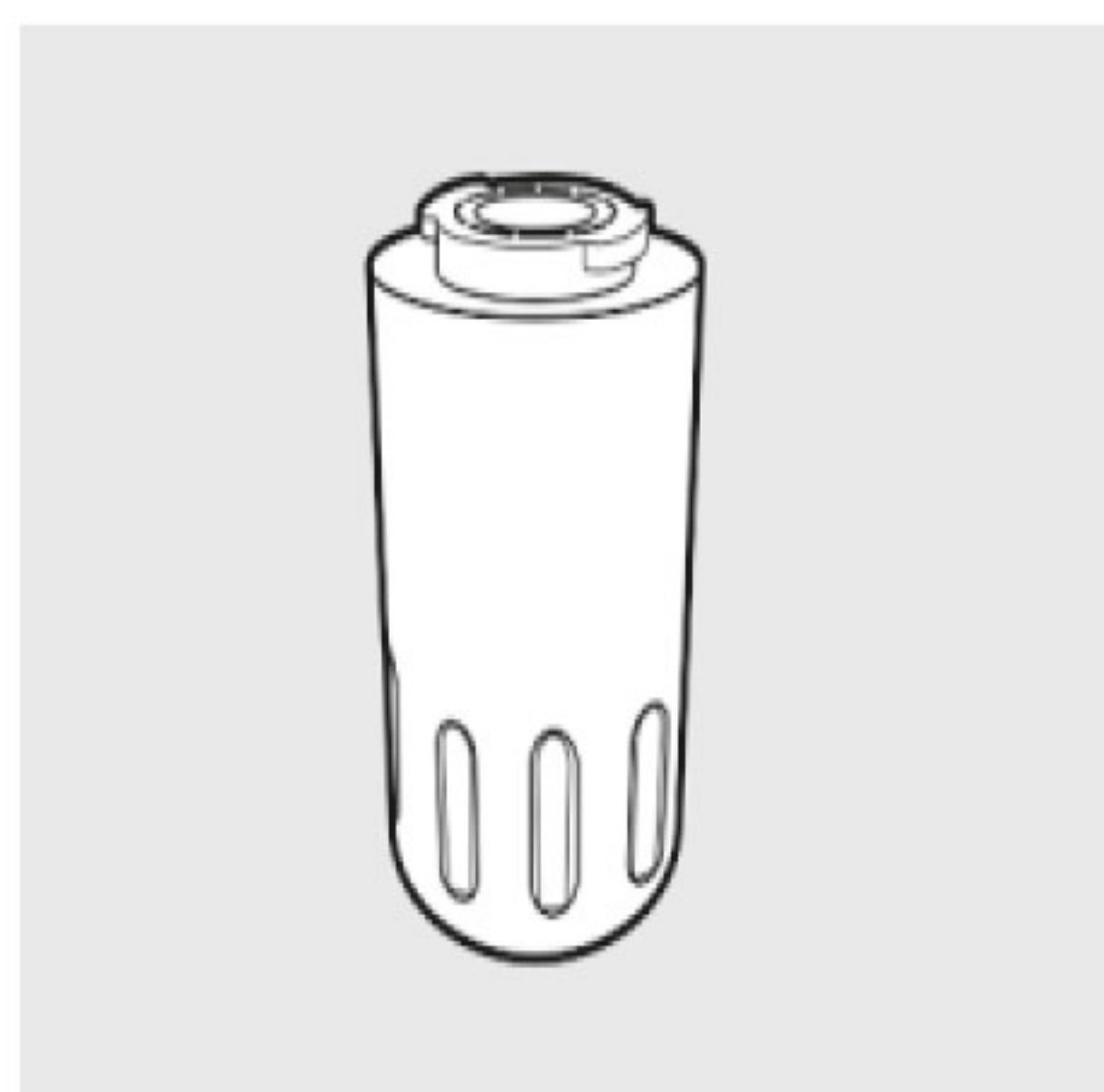
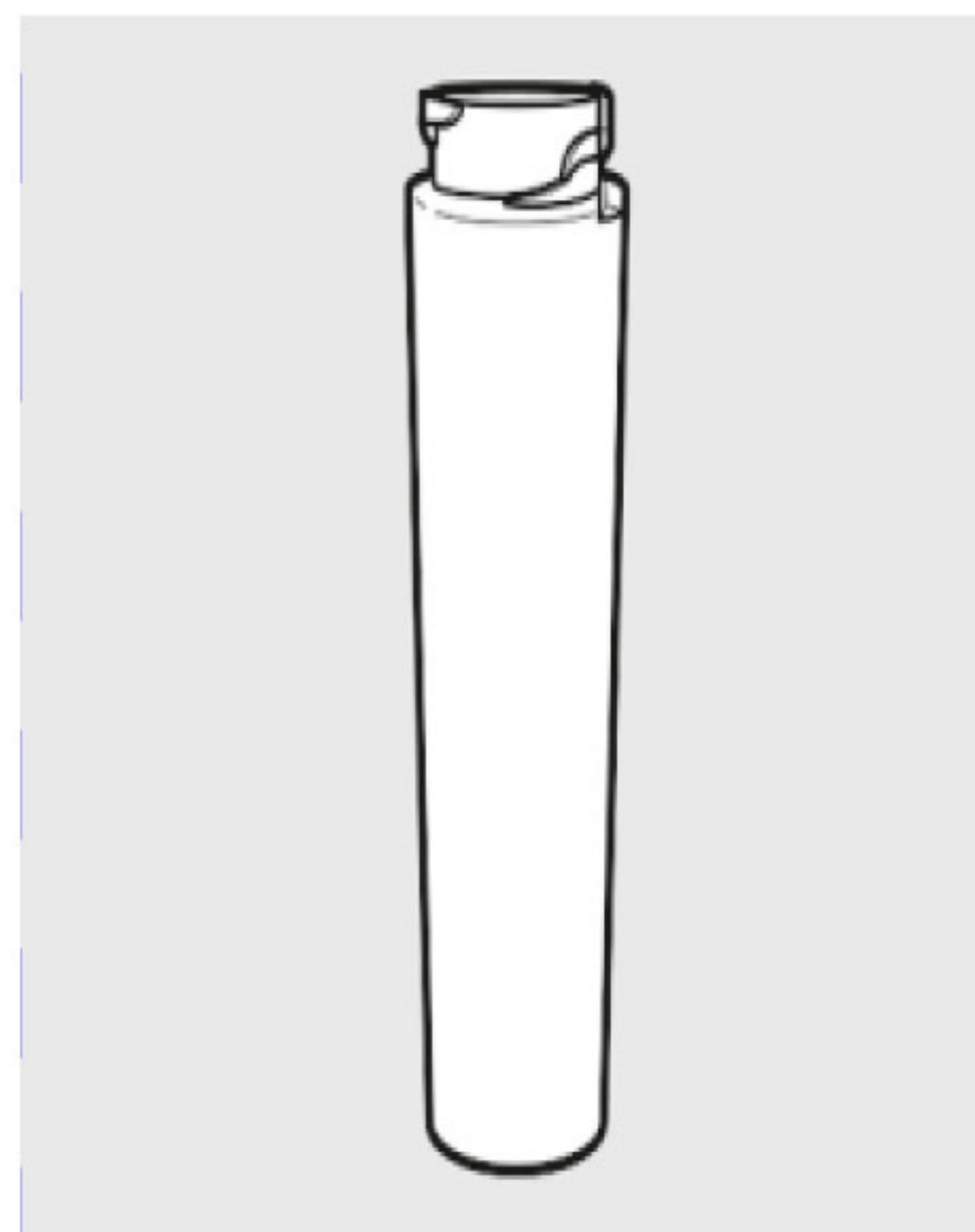
۳- مبدل را در جای خود باقی بگذارید.

برای جاگذاری:

۱- قسمت پشتی مخزن نوشیدنی در قاب نگهدارنده مبدل قرار دهید، سپس آن را به سمت پایین هل داده و در جای خود چفت کنید.

۲- قسمت جا کره‌ای را به جای خود بازگردانید.





درباره فیلتر آب:

کارتریج فیلتر آب:

کارتریج فیلتر آب در قسمت فوقانی گوشه راست عقبی کابین یخچال قرار دارد.

چه زمانی فیلتر را تعویض نمایید:

در مدل های LCD دار:

یک صفحه جهت یادآوری زمان تعویض فیلتر آب روی صفحه نمایش ظاهر می گردد. البته شما به صورت دستی از طریق زیر نیز می توانید وضعیت فیلتر آب دستگاه خود را بررسی نمایید:

Home > Option > Dispensers Option > Reset Water Filter

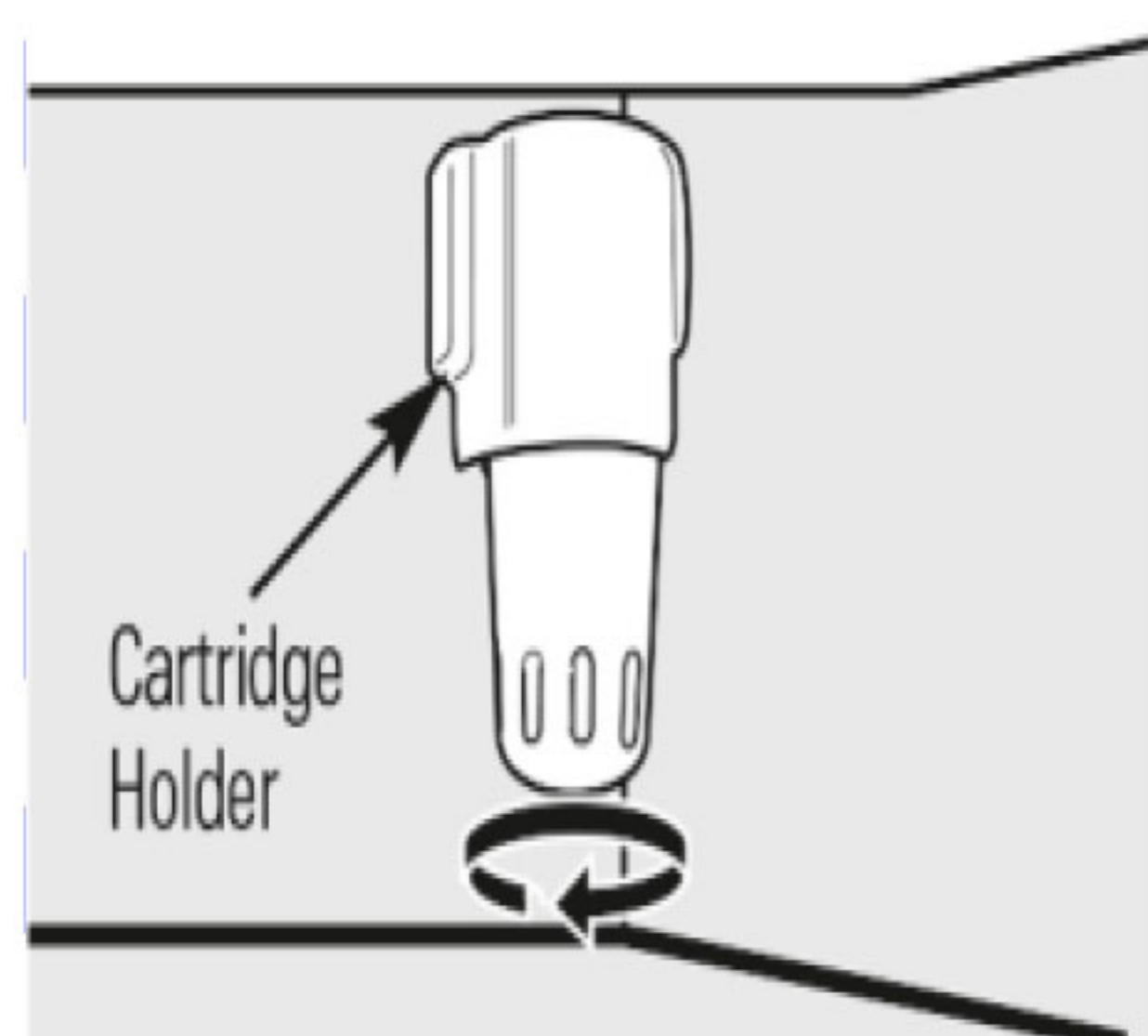
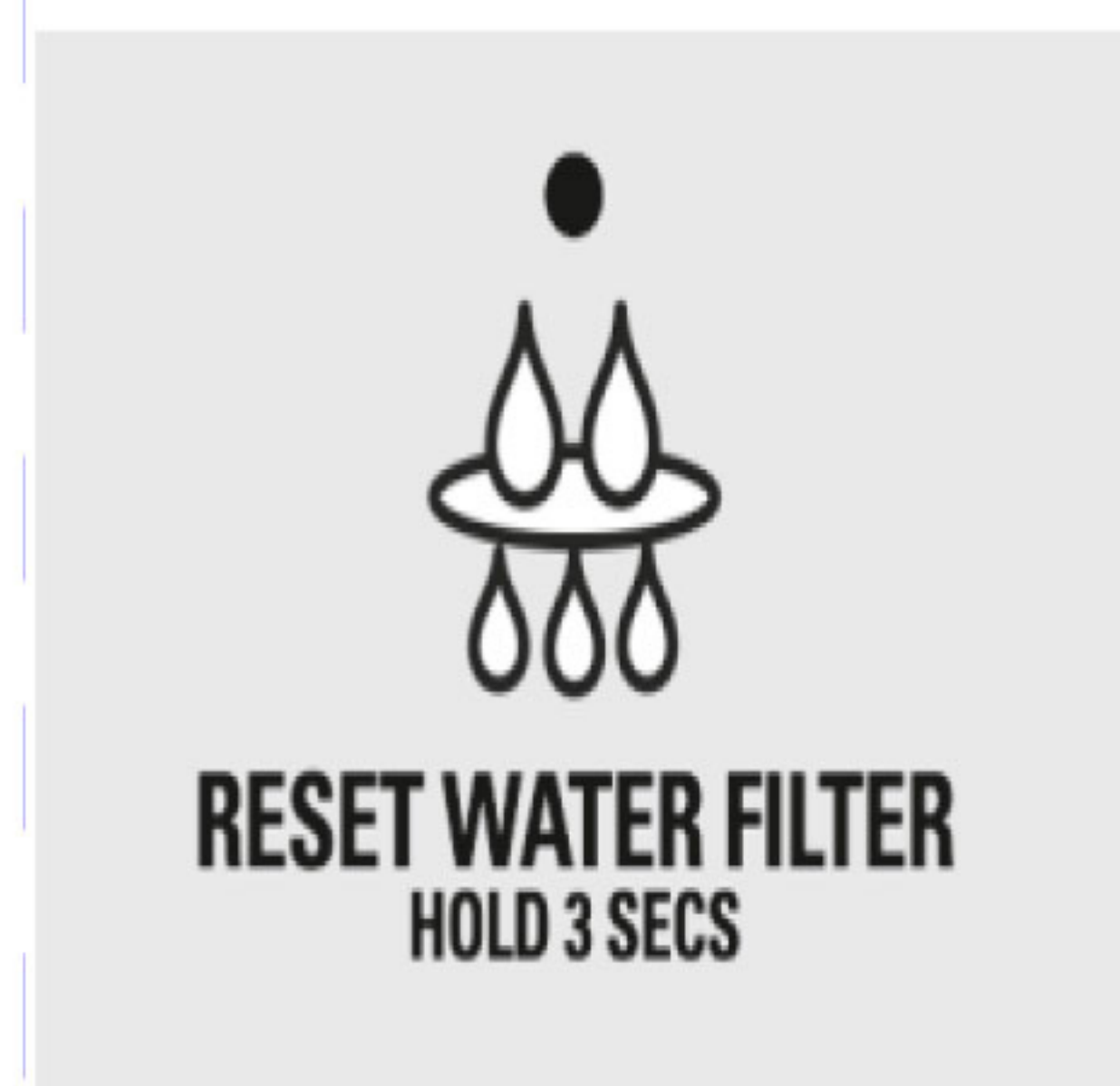
در مدل های بدون LCD:

یک چراغ شاخص تعویض کارتریج فیلتر آب روی صفحه دیسپنسر قرار دارد. وقتی این چراغ به رنگ نارنجی در می آید، به شما هشدار می دهد که به سرعت کارتریج فیلتر آب دستگاه خود را تعویض نمایید.

کارتریج فیلتر آب حتماً باید تعویض گردد وقتی که چراغ به رنگ قرمز در آمده باشد و یا اگر مقدار آب در دیسپنسر و یخساز کاهش پیدا نماید.

خارج کردن کارتریج فیلتر آب:

اگر شما می خواهید فیلتر آب را تعویض نمایید، ابتدا فیلتر قدیمی را به وسیله چرخاندن به آرامی به سمت چپ، آن را خارج نمایید. فیلتر را به سمت پائین نکشید. موقع تعویض ممکن است از محل کارتریج کمی آب بریزد.



Place the top of the cartridge up inside the cartridge holder and slowly turn it to the right.

نصب کردن کارتریج فیلتر آب:

- ۱- به شیارهای روی کارتریج نو توجه کنید و آنرا به شیارهای داخل نگهدارنده هدایت کنید.
- ۲- فلش را روی کارتریج و نگهدارنده کارتریج تراز کنید. کارتریج نو را رو به بالا و داخل نگهدارنده قرار دهید.
- ۳- به آرامی آن را به سمت راست بچرخانید، تا زمانی که کارتریج فیلتر متوقف گردد. آن را خیلی سفت نکنید.
- ۴- همانطور که کارتریج را می چرخانید، به صورت خودکار در جایگاه خود قرار می گیرد. کارتریج در حدود نصف دور چرخش می کند.
- ۵- حدود ۵ دقیقه آب دیسپنسر را خارج کنید و دور بریزید تا سیستم تمیز و آب مناسب را دریافت کنید.

مدل های LCD دار:

دکمه Filter Replaced را فشار دهید تا دستگاه تعویض را تأیید نماید.

مدل های بدون LCD:

دکمه Set Features را آنقدر فشار دهید تا Replace water filter روشن شود. ON/OFF را فشار دهید، مدت ۳ ثانیه نگه دارید Water filter is reset نمایان خواهد شد.

تذکر: کارتریج فیلتر آب تازه نصب شده به دلیل وجود حباب های هوا ممکن است باعث فوران کردن آب از دیسپنسر شود.

بستن درپوش فیلتر:

در صورت نداشتن فیلتر جایگزین، شما باید درپوش فیلتر را ببندید، زیرا که بدون بستن درپوش و نبودن فیلتر، یخساز و دیسپنسر دستگاهتان کار نخواهد کرد.

فیلترهای جایگزین:

برای سفارش فیلتر اضافی از طریق info@ParsaService.ir یا با شماره تلفن ۰۲۱-۶۴۰۹۸، تماس حاصل نمایید.

درباره درب های یخچال:

شما ممکن است تفاوت‌هایی را در استفاده از درب های دستگاه با دربهای دستگاه‌هایی که تا بحال استفاده کرده‌اید، احساس کنید. خصوصیت ویژه بازکردن/بستن درب، این اطمینان را به شما می‌دهد که درب های دستگاه شما به هر طریق بسته و کابین یخچال با امنیت پوشیده می‌شود. وقتی درب را در حال باز کردن و یا بستن هستید، توجه شما به یک نقطه توقف جلب خواهد شد. اگر درب باز شده، بعد از این نقطه توقف باشد، بقیه درب تا آخر برای گذاشتن و برداشتن راحت مواد غذایی باز خواهد شد.

وقتی درب نیمه باز شده باشد (قبل از نقطه توقف)، درب بصورت اتوماتیک بسته خواهد شد.

وقتی درب یخچال بواسطه پر بودن از مواد غذایی، سنگین باشد، شما احساس مقاومت کمتری در نقطه توقف خواهید داشت.

درباره طبقات و سبدها:

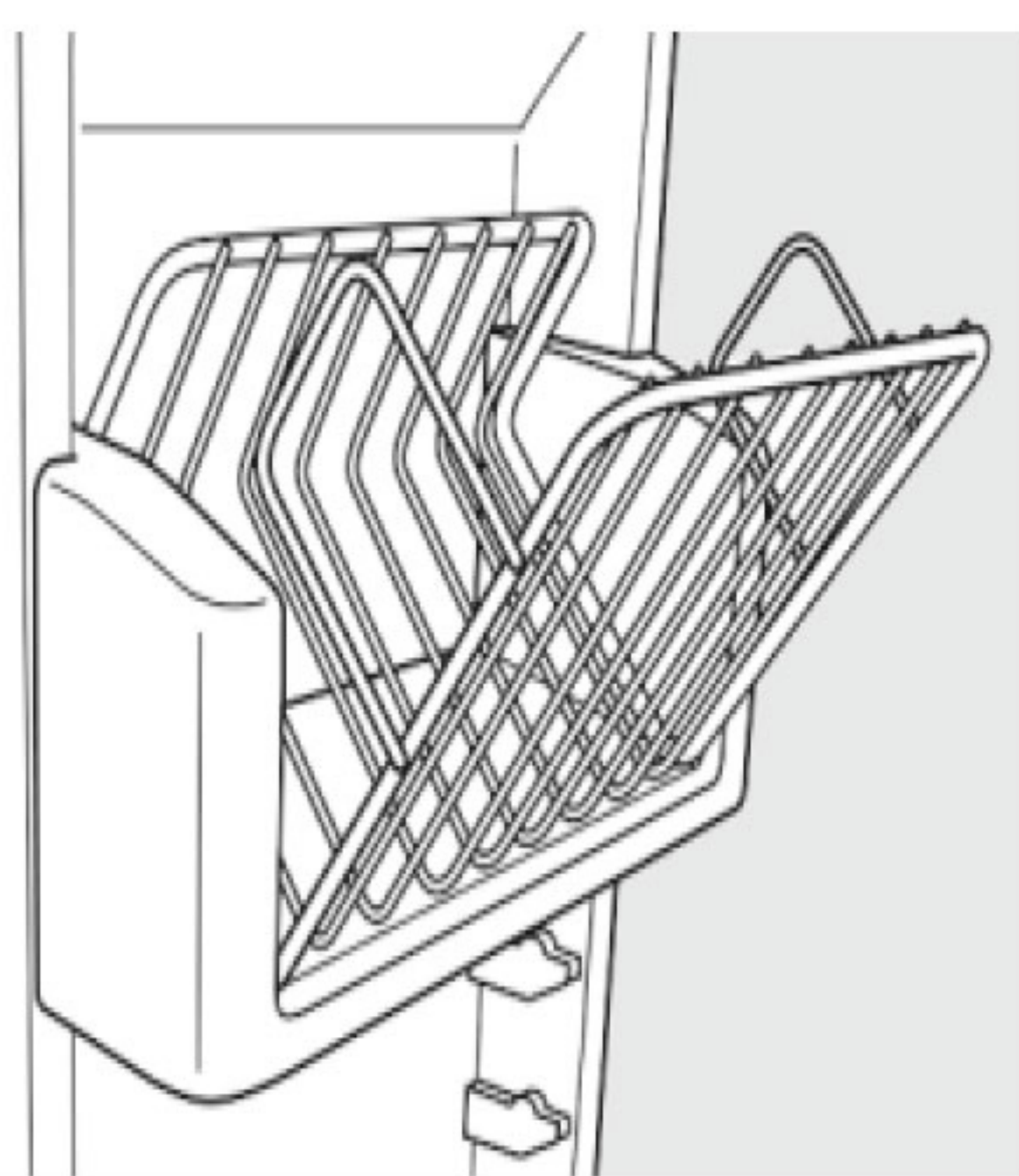
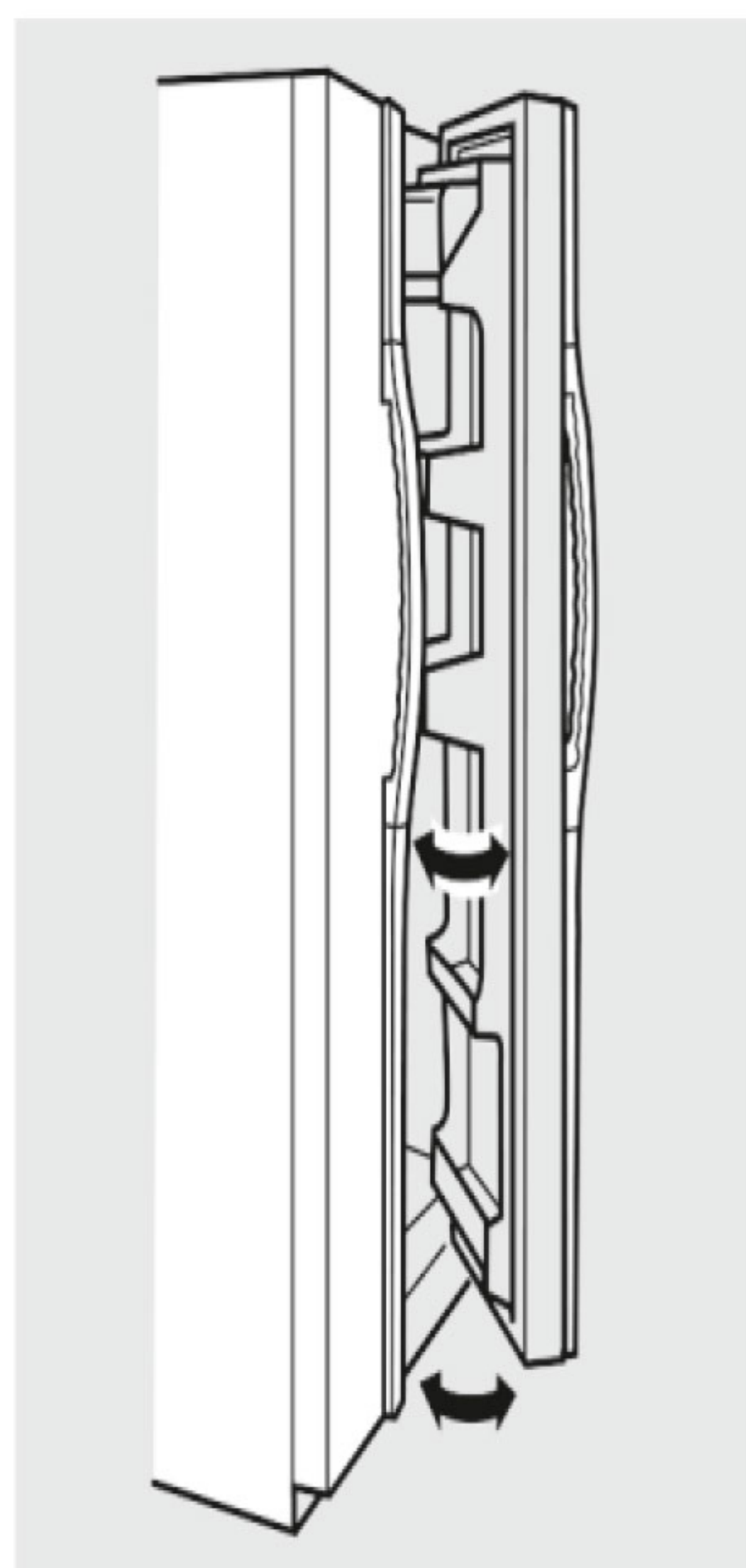
طبقات درب یخچال و طبقات کج شو درب فریزر:

بیشتر طبقات درب یخچال و طبقات کج شو درب فریزر قابل تنظیم هستند.

برای خارج کردن: جلوی طبقه را گرفته و به سمت بالا کشیده و سپس طبقه را بیرون آورید.

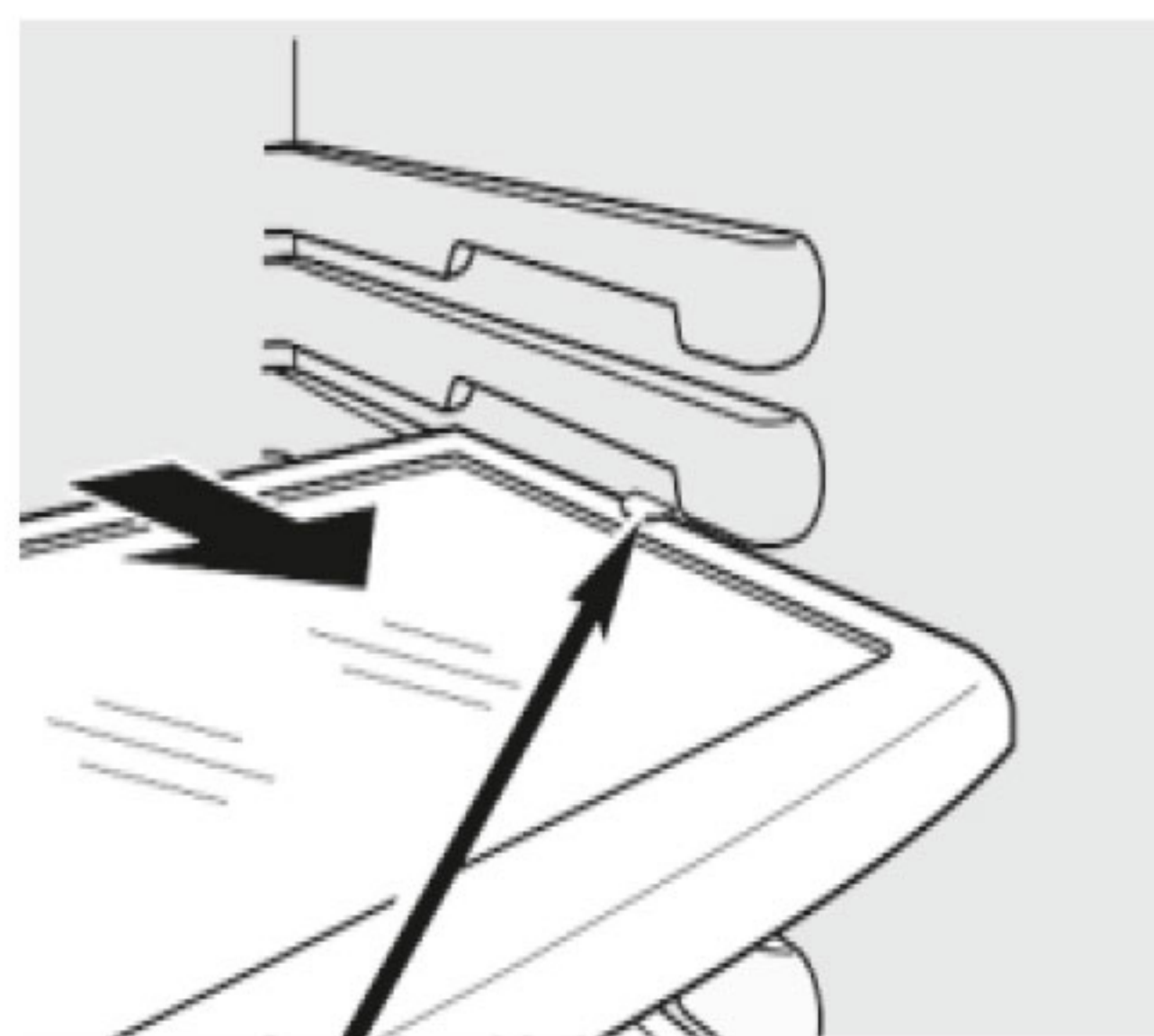
امن کننده‌ها (Snugger)، به جلوگیری از ضربه خوردن و ریختن بسته‌های کوچک قرار داده شده در قفسه‌های درب یخچال، کمک می‌کنند. یک انگشت خود را روی هر یک از کناره‌های امن کننده نزدیک به پشت آن قرار دهید،

آن را به سمت عقب و یا جلو تا رسیدن به اندازه دلخواه خود، حرکت دهید.



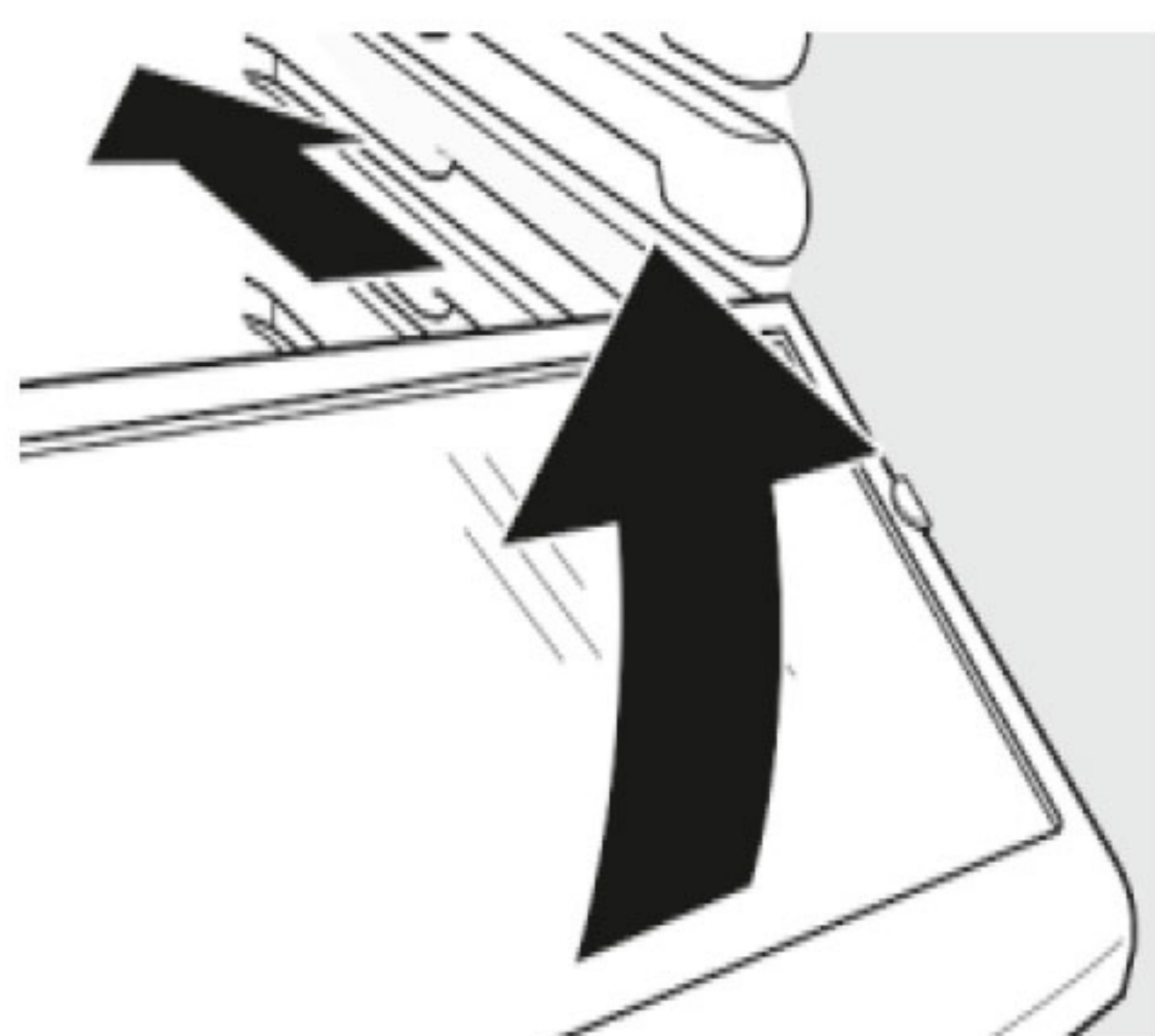
طبقات نشکن کشویی:

این برجستگی های موجود روی بدنه یخچال به شما اجازه می دهد تا بتوانید بسته های خود را پشت هم ذخیره کنید. این لبه مخصوص، طراحی شده تا از ریختن مایعات به طبقات پائین تر جلوگیری نماید.



Press tab and pull shelf forward to remove

خارج کردن: طبقه را به سمت بیرون بکشید تا به انتها برسد، سپس نوار جلوئی آب را به سمت پائین فشار دهید و آن را مستقیماً به سمت بیرون بکشید.



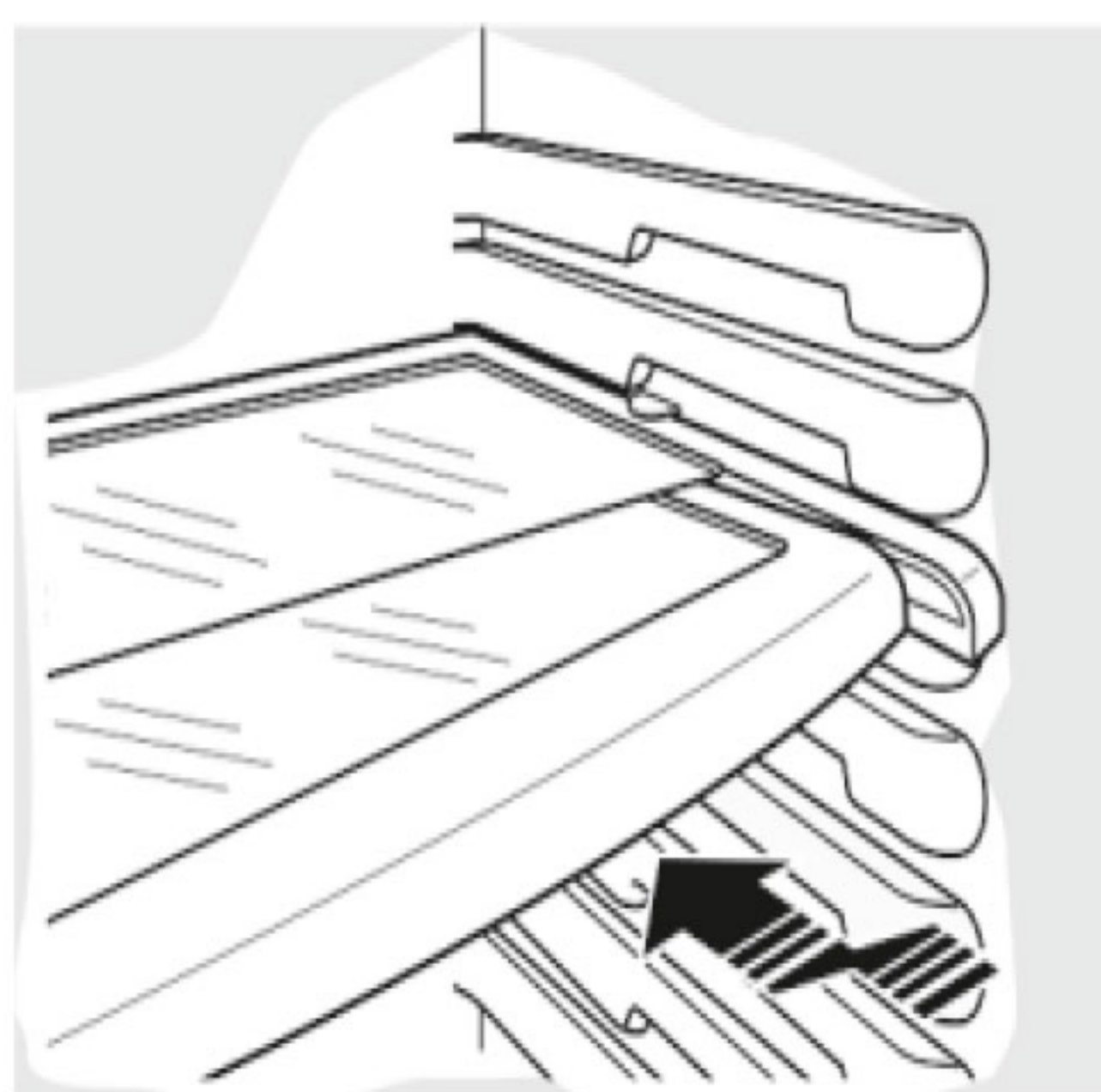
برای جایگزین کردن: طبقه را در امتداد لبه ها قرار دهید و آن را به سر جای خود هل دهید. طبقه می تواند کمی تغییر جا دهد وقتی درب روی ۹۰ درجه و یا بیشتر باز است.

برای جابجا کردن طبقه ها، طبقه را به سمت پشت و گوشه پائینی هل دهید. قبل از اینکه درب را ببندید مطمئن شوید که طبقه ها را تا انتها هل داده اید.

طبقه QuickSpace™:

این طبقه از وسط دو تکه شده و در زیر خود قرار می گیرد، این امر امکان قرار دادن اجسام بلند در طبقه زیرین را به شما می دهد.

این طبقه نیز مانند طبقات نشکن کشویی قابلیت جابجایی، خارج کردن و جاگذاری دوباره را دارد. البته این طبقه در همه مدلها وجود ندارد.



قفسه قابل جابجایی نوشابه:

این قفسه برای نگهداری یک شیشه نوشابه طراحی شده و قابل نصب بر روی هر طبقه کشویی می باشد.

برای نصب:

۱- شکاف روی قسمت بالایی طبقه را با زائده های زیرین طبقه کشویی که قصد نصب این ابزار را روی آن دارید،

تنظیم کنید.

۲- قسمت بالای طبقه را گرفته و تا چفت شدن در جای خود، به سمت چپ حرکت دهید.

قفسه نوشابه روی درب یخچال: (در بعضی از مدلها)

این قفسه برای نگهداری ۵ نوشابه قوطی، طراحی شده و از کناره جا کره ای آویزان می باشد.

برای جدا کردن:

۱- قفسه را از نوشابه خالی کنید.

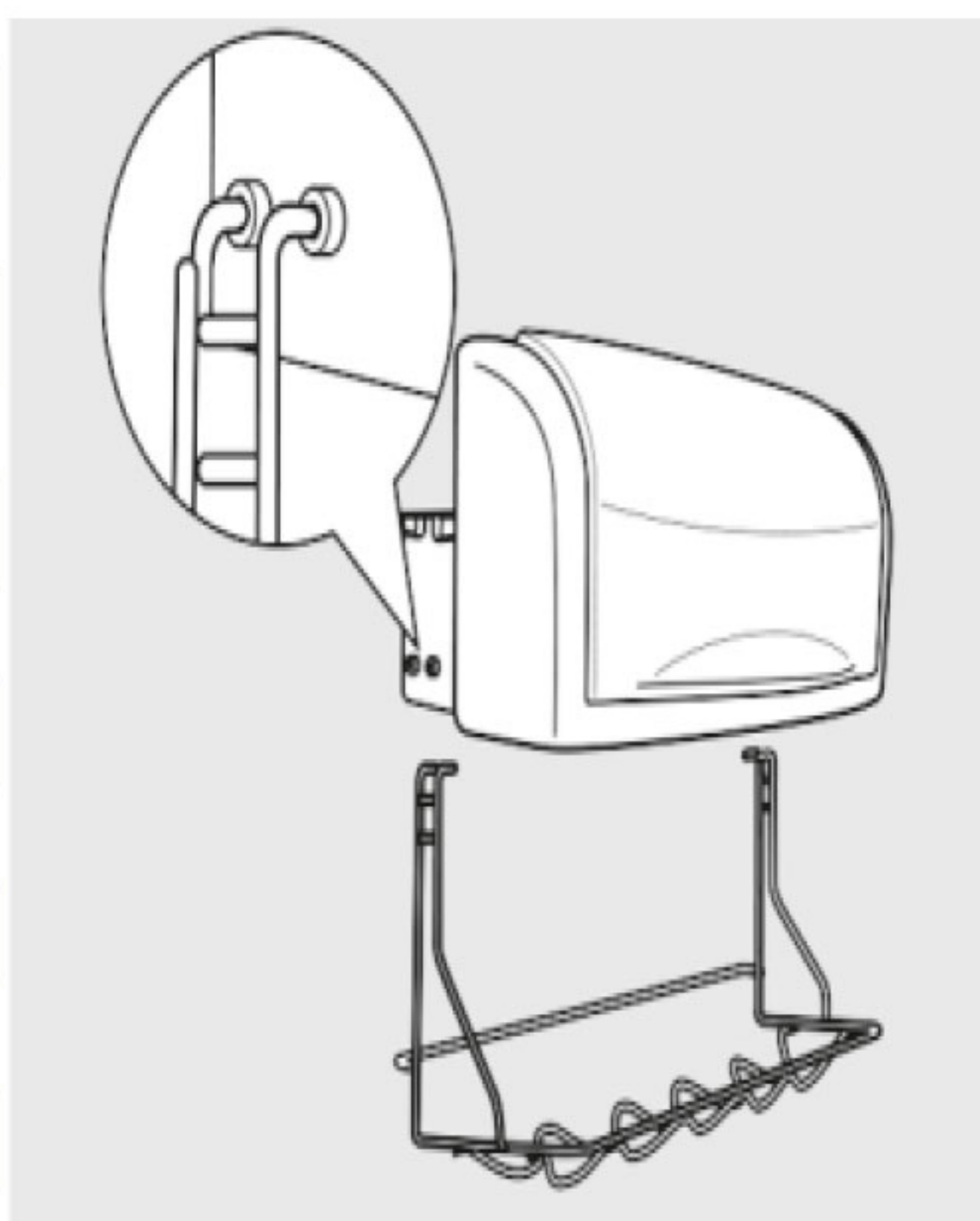
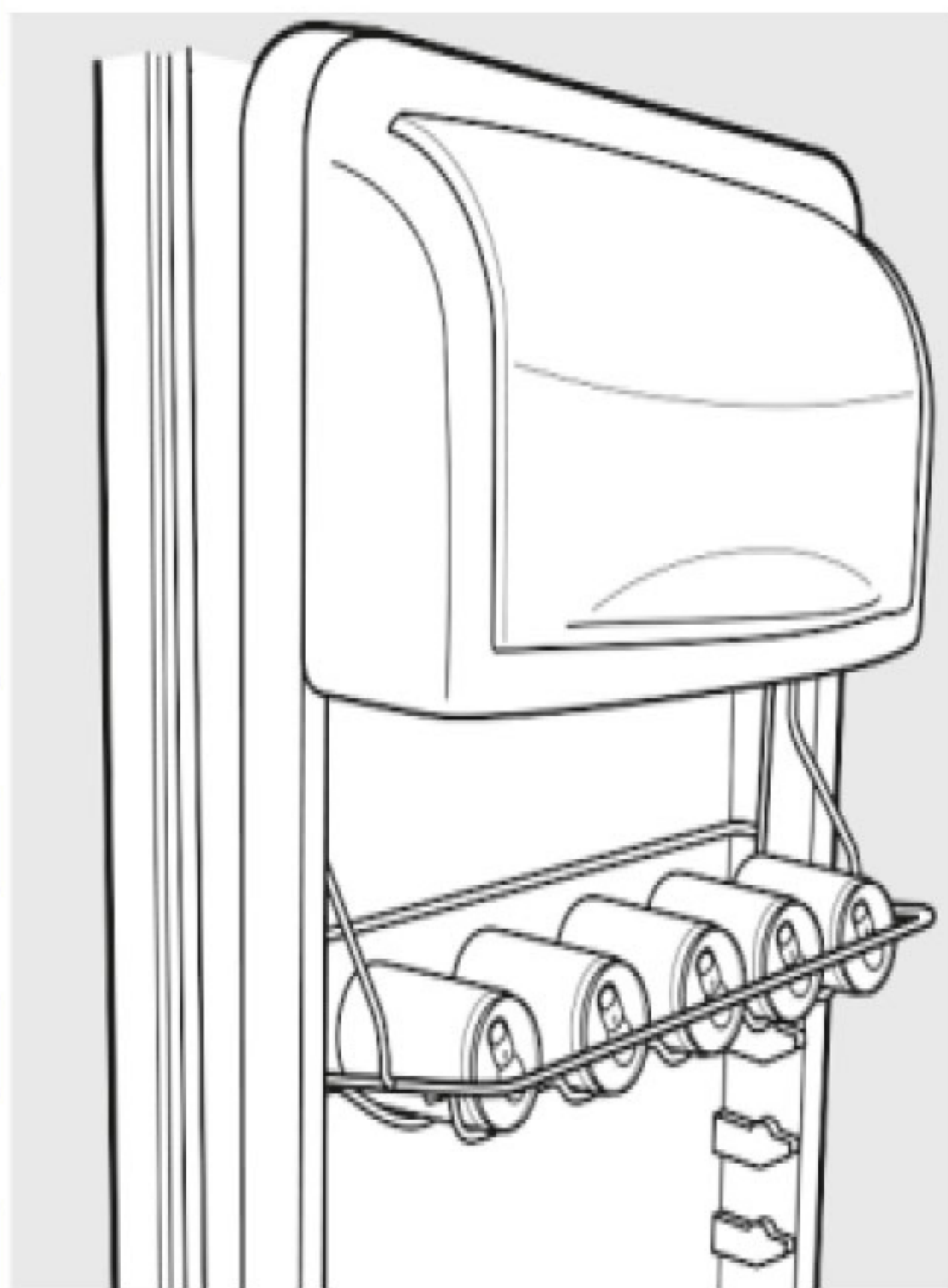
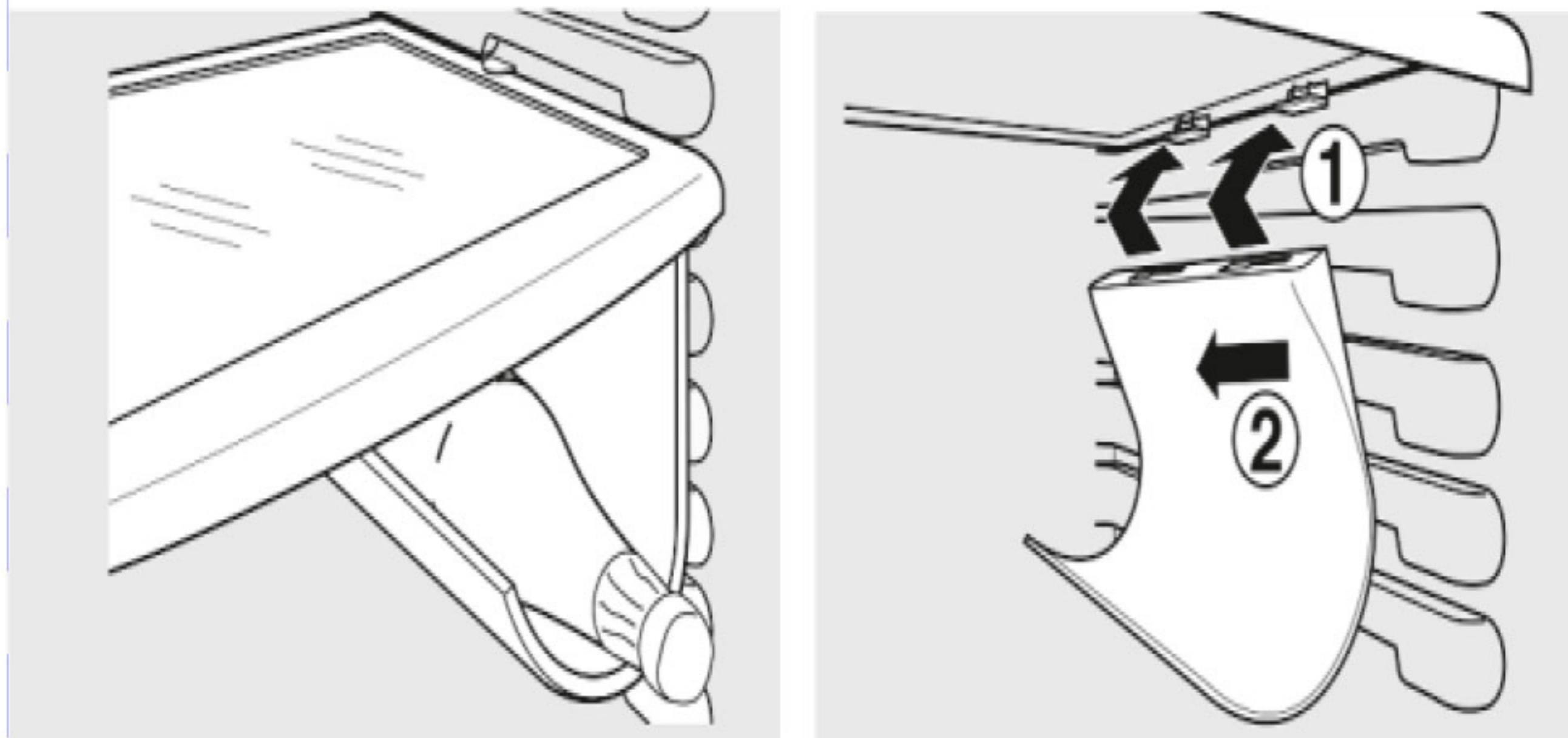
۲- قسمت زیرین جا کره ای را گرفته و کمی به جلو کشیده و مسقیم بالا برده و خارج نمایید.

۳- برای جدا کردن قفسه نوشابه از جا کره ای، مفتولهای کناره های قفسه نوشابه را از سوراخهای کناری جا کره ای بیرون بکشید.

برای جاگذاری دوباره:

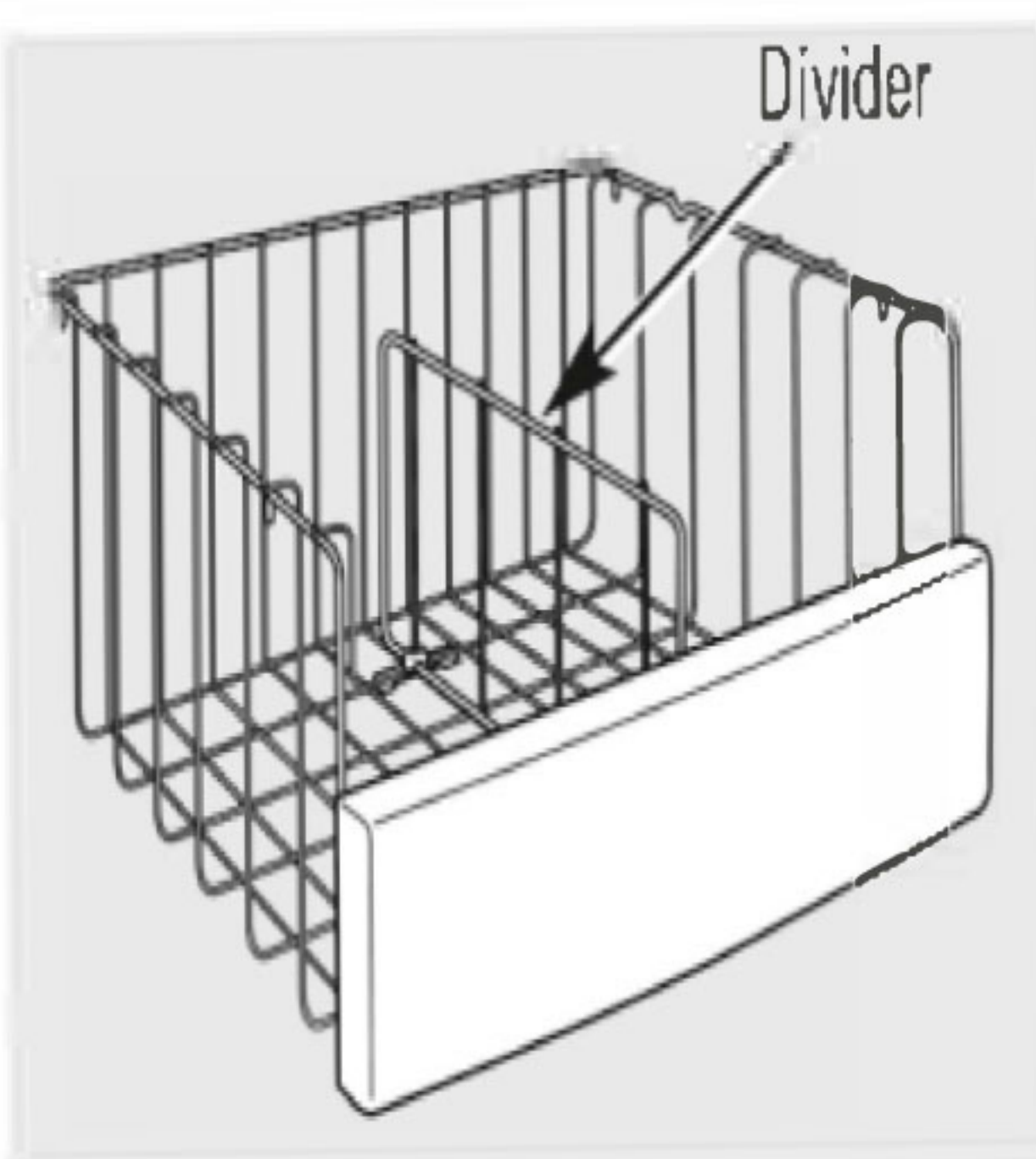
۱- مفتولهای کناره های قفسه را در سوراخهای کناره های جا کره ای قرار دهید.

۲- جا کره ای را طبق دستورات نصب مربوطه، در جایش قرار دهید.



درباره طبقات و سبدهای فریزر:

همه خصوصیتها در همه مدلها وجود ندارند.



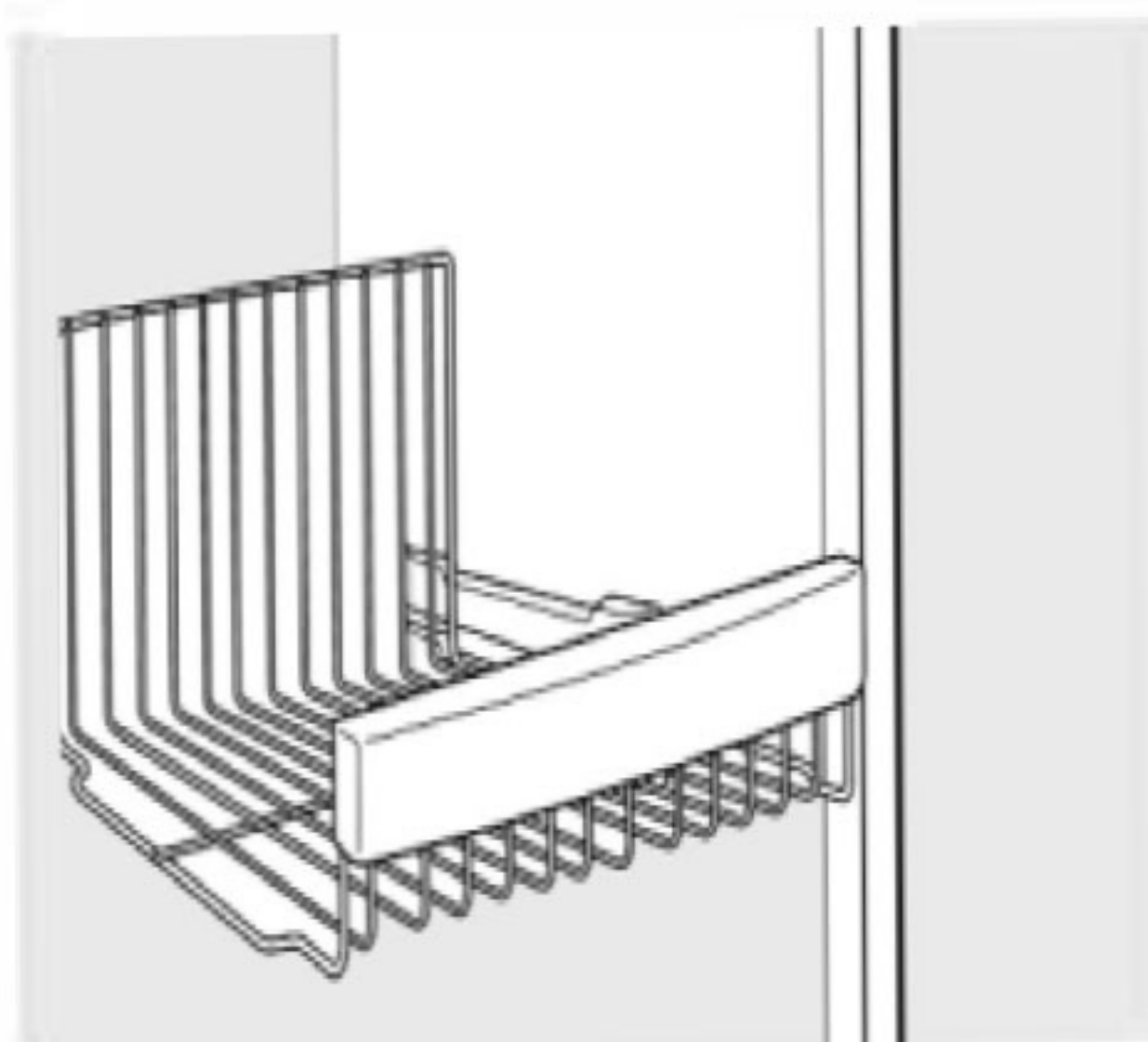
سبدهای عمیق فریزر:

برای خارج کردن، سبد را تا حد ممکن به سمت پشت فریزر هل دهید. آن را به سمت بالا بکشید تا زمانی که همه پین های پشت باز شوند. کل سبد را به

سمت بالا حرکت داده و بیرون بکشید. از تقسیم کننده برای جدا کردن بسته های فریز شده استفاده کنید. در صورت وجود بسته بزرگ، آن را به کف سبد بخوابانید.

توجه: قبل از اینکه در یخچال را ببندید، مطمئن شوید همه سبدها را تا انتها به عقب هل داده اید.

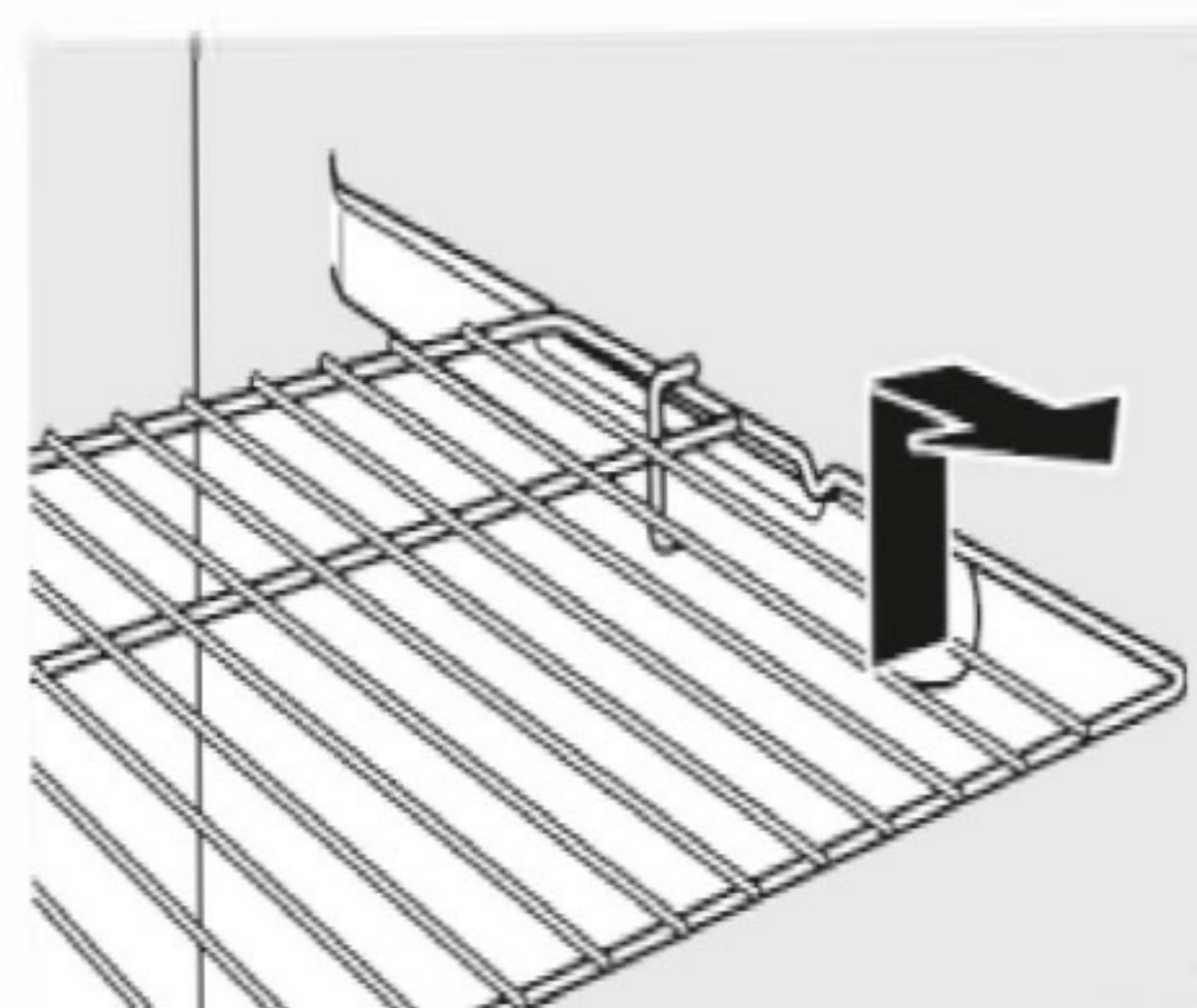
سبدهای فریزر:



برای خارج کردن، سبد را تا نقطه توقف بیرون بکشید. قسمت جلویی سبد که از نقطه توقف رد شده را کمی بلند کرده و سبد را بیرون بکشید.

توجه: قبل از اینکه در یخچال را ببندید، مطمئن شوید همه سبدها را تا انتها به عقب هل داده اید.

طبقات کشویی فریزر:



برای خارج کردن، طبقه را تا نقطه توقف بیرون بکشید. قسمت جلویی طبقه که از نقطه توقف رد شده را کمی بلند کرده و طبقه را بیرون بکشید.

توجه: قبل از اینکه در یخچال را ببندید، مطمئن شوید همه طبقات کشویی را تا انتها به عقب هل داده اید.

طبقات ثابت فریزر:

دو نوع طبقه ثابت فریزر وجود دارد.

برای خارج کردن این نوع طبقه:

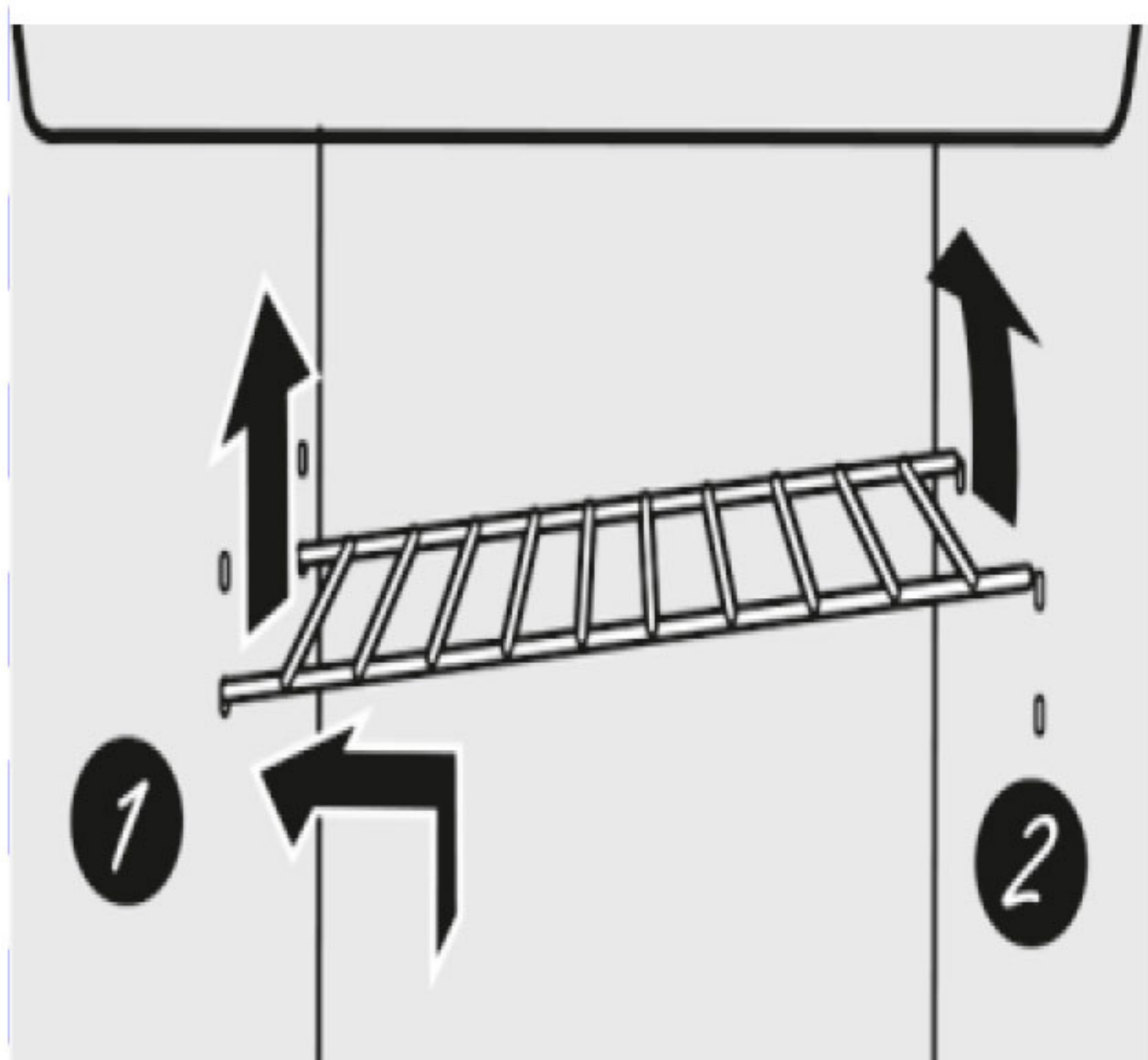
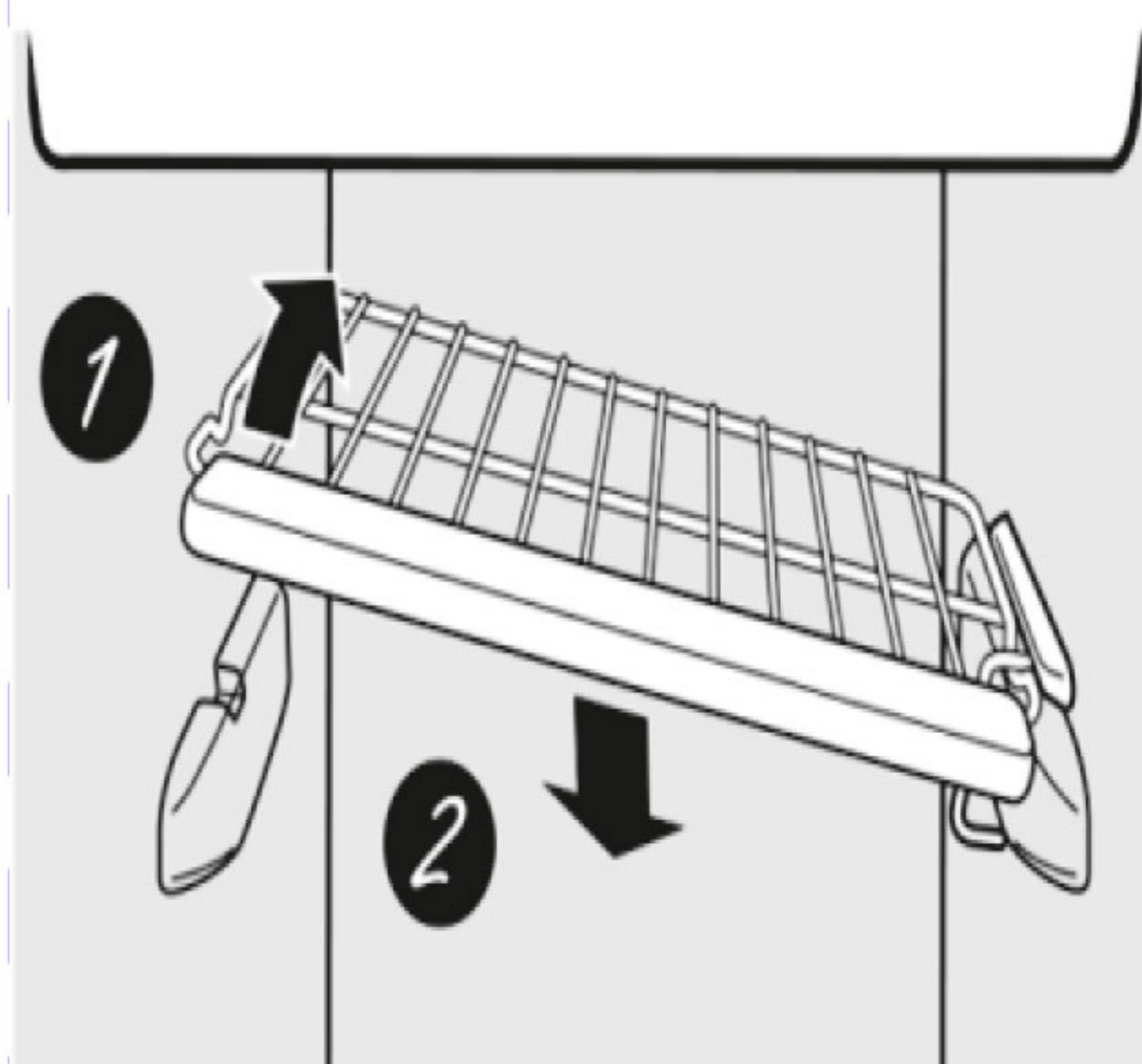
۱- طبقه را از سمت چپ به بالا حرکت می دهیم.

۲- طبقه را به سمت بیرون می کشیم.

برای خارج کردن این نوع طبقه:

۱- سمت چپ طبقه را بالا ببرید و آن را به سمت چپ و به داخل مرکز ساپورت تر طبقه هل دهید.

۲- قسمت راست طبقه را به سمت بالا و بیرون ساپورت تر طبقه بچرخانید.



درباره کابین فریزر:

به طوری در فریزر مواد را ذخیره کنید که حداقل ۱۵ میلی متر بین هر بسته مواد فریز شده و ۱۵ تا ۲۵ میلی متر بین پشت مواد فریز شده و هر طبقه و یا سبد بالایی، فضا باقی بماند. بسته ها ممکن است از طبقه ای که روی آن قرار دارند، جلوتر بزنند ولی حداقل ۱۵ میلی متر با درب فریزر باید فاصله داشته باشند.

- غذاهایی که باید منجمد شوند، نباید مستقیماً روی مواد منجمد داخل فریزر قرار بگیرند.
- اگر هر روز مجبور به اضافه کردن غذا برای منجمد شدن به داخل فریزر هستید، از مقدار مواد منجمد شده قبلی کم کنید.
- اگر مقدار زیادی غذا باید سریعاً منجمد شود، دمای فریزر را در سردترین حالت خود قرار دهید و پس از انجماد، دمای کابین فریزر را به دمای معمول برگردانید.
- غذاها در سه طبقه میانی فریزر، با سرعت خیلی بالا منجمد شده و در طبقات درب فریزر، دیرتر منجمد می شوند.
- غذاهای منجمد کارخانه ای را بیشتر از تاریخ مصرف درج شده توسط کارخانه بر روی جعبه، نگهداری نکنید.
- اگر برق دستگاه شما قطع شد و یا فریزرتان نقص فنی پیدا کرد، تا حد امکان، درب فریزر را برای جلوگیری از آب شدن یخ مواد منجمد، کمتر باز و بسته کنید و اگر مجبور به این کار شدید، سریعاً درب فریزر را ببندید تا مواد منجمد تا بیشتر حد امکان، حالت اولیه شان را حفظ نمایند.
- طبقات بر روی درب فریزر با علامت دو ستاره مشخص شده اند که برای نگهداری مواد منجمد کارخانه ای بهتر است استفاده گردد.

عملکرد فریزر:

این یخچال/فریزر دارای درجه چهار ستاره سراسری ******** می باشد.

عملکرد فریزر، با درجه ستاره تعریف شده با استاندارد ISO15502 کلاس بندی شده

و به طور خلاصه شرح جدول روبرو می باشد:

علامت درجه بندی	دمای مواد بارگذاری شده (دمای غذاها)
*	پایین تر از ۶- درجه سانتیگراد
**	پایین تر از ۱۲- درجه سانتیگراد
*** یا ****	پایین تر از ۱۸- درجه سانتیگراد

درباره کشوها و محفظه ها:


همه خصوصیتها در همه مدلها وجود ندارند.

قفسه میوه و سبزیجات:

آب اضافی که ممکن است در زیر کشوی پایینی کابین یخچال جمع شود را باید خشک نمایید.

در بعضی از مدلها، کشوی پایینی دارای یک صفحه پوشاننده می باشد که موقع بیرون کشیدن کشو به سمت عقب رفته و باعث دسترسی راحت شما به کل کشو می شود و وقتی کشو بسته می شود، این صفحه پوشاننده به سمت جلو آمده و در جای اصلی قرار می گیرد.

قفسه میوه و سبزیجات با قابلیت تنظیم رطوبت:

ولوم کنترل کشور با سمت  بکشید تا رطوبت بالایی که برای اکثر سبزیجات پیشنهاد می شود را مهیا نماید.

ولوم کنترل کشور با سمت  بکشید تا پایین ترین حد رطوبت را که برای اکثر میوه ها پیشنهاد می شود را مهیا نماید.

محفظه قابل تبدیل گوشت:

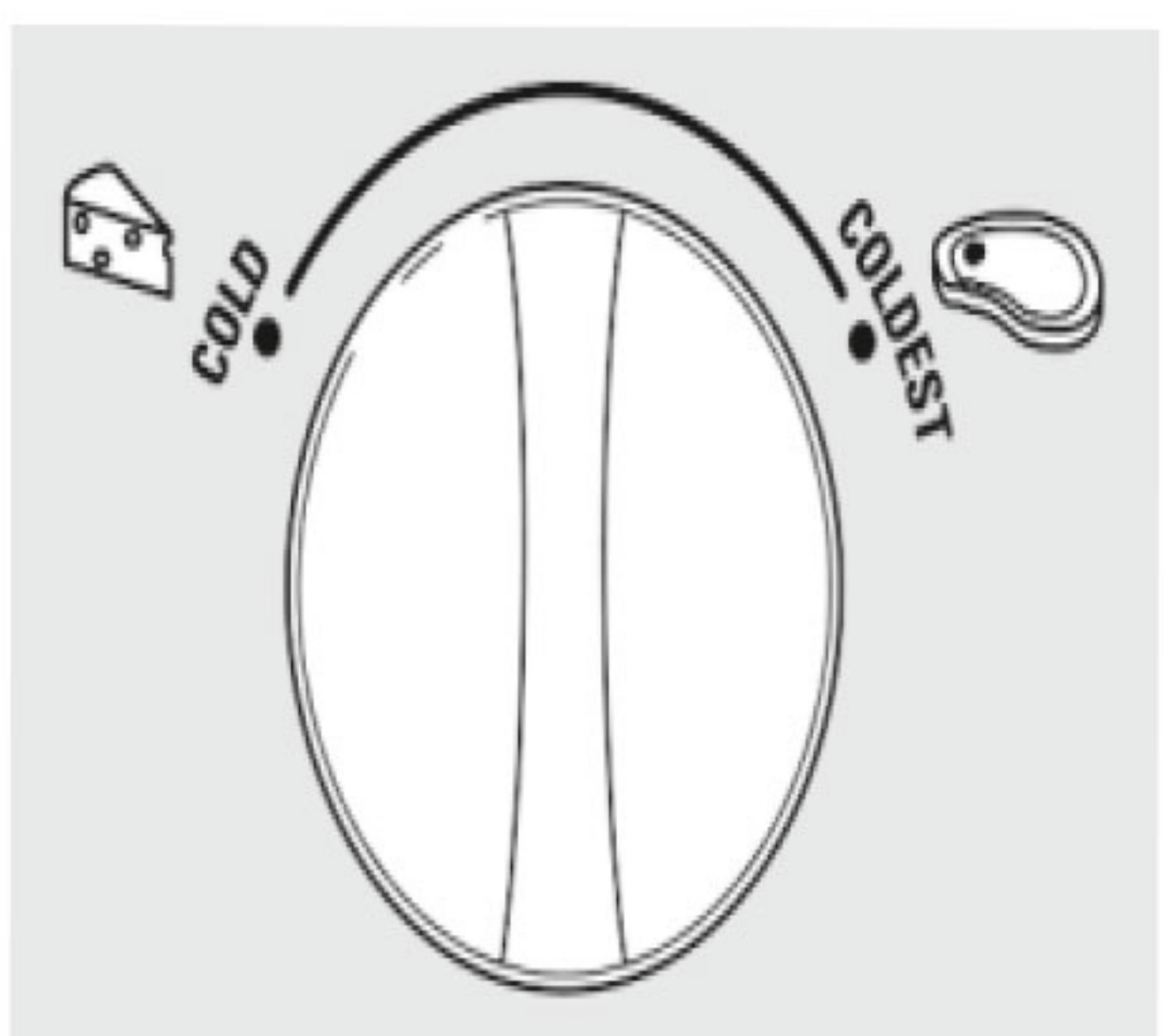
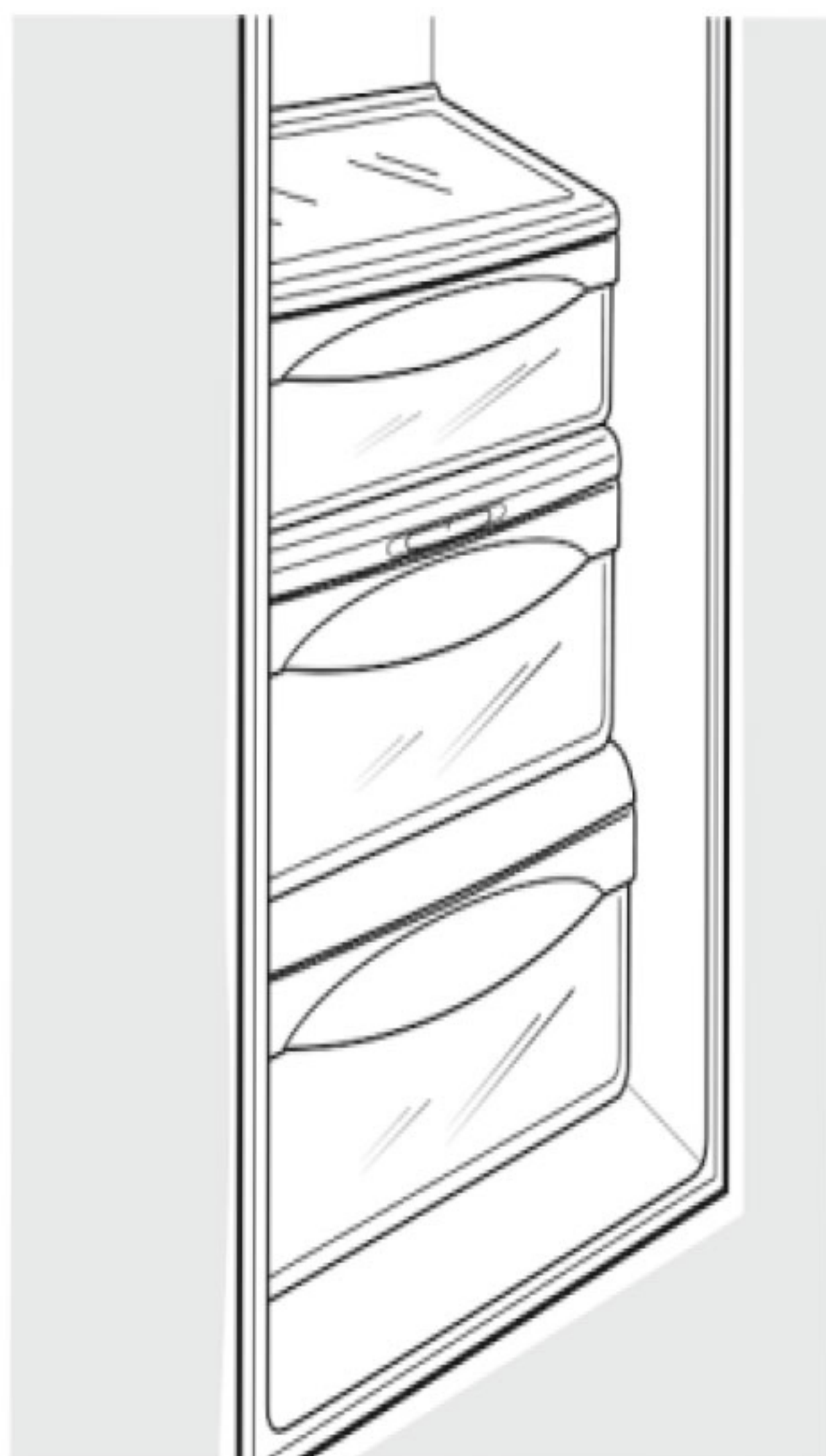
محفظه قابل تبدیل گوشت یک داکت هوا برای ورود هوای سرد از کابین فریزر برای گردش در داخل محفظه دارد.

کنترل دمای متغیر، گردش هوا از ClimateKeeper را تنظیم می کند.

ولوم تنظیم را روی  (سردترین حالت) برای نگهداری از گوشت تازه تنظیم کنید.

ولوم تنظیم را روی  (حالت سرد) برای تبدیل دمای محفظه به دمای معمولی یخچال، و مهیا کردن یک فضای اضافی برای نگهداری از سبزیجات، که در

این حالت داکت ورودی هوای سرد از فریزر بسته می شود.



درباره یخساز اتوماتیک:

یک یخچال تازه نصب شده، ۱۲ تا ۲۴ ساعت برای شروع به یخسازی زمان لازم دارد.

یخساز اتوماتیک:

یخساز در هر چرخه، ۷ قطعه یخ تولید خواهد کرد و در مدت زمان ۲۴ ساعت، حدوداً ۱۰۰ الی ۱۳۰ قطعه یخ، که به دمای کابین فریزر، دمای اتاق، تعداد باز و بسته شدن درب فریزر و شرایط دیگر استفاده بستگی دارد.

برای دسترسی به یخساز: طبقه بالای مخزن یخساز را بیرون بکشید. همیشه از جاگذاری طبقه مطمئن باشید. قبل از وصل شدن دستگاه به شیر آب، دکمه خاموش و روشن یخساز را در حالت OFF قرار دهید و پس از وصل دستگاه به شیر آب یخساز را ON کنید.

شما هر لحظه یک صدای وزوز از یخساز که از آب پر می شود، می شنوید. یخسازی با آب پر می شود که دمای آن به ۱۰- درجه سانتیگراد رسیده باشد. یخچالی که تازه نصب شده است ۱۲ تا ۲۴ ساعت زمان برای شروع به یخسازی نیاز دارد.

مطمئن شوید که چیزی مانع حرکت بازوی حسگر نشود. وقتی که مخزن یخساز تا سطح بازوی حسگر پر شده باشد، عملیات یخسازی متوقف خواهد شد. چسبیدن چند قطعه یخ به همدیگر یک موضوع عادی می باشد. اگر یخهای موجود بطور متناوب استفاده نشوند، رنگ آنها تیره شده و طعم کهنگی گرفته و سایز آنها کوچکتر می شود.

اگر قطعات یخ گیر کرده باشند، چراغ سبز شروع به چشمک زدن خواهد کرد. برای رفع این مشکل، مخزن یخساز را بیرون کشیده، دکمه روشن خاموش یخساز را در حالت OFF قرار داده، مخزن یخ را خالی کرده و دوباره یخساز را روشن کنید و مخزن را جای خود قرار دهید. این مسئله در حدود ۴۵ دقیقه عملیات یخسازی را به تاخیر خواهد انداخت.

تذکر: در خانه های با فشار آب کمتر حد معمول، شما صدای چرخه یخساز را چند بار برای ساخت یک سری (۷ عدد) یخ خواهید شنید.

تذکر مخصوص درباره مدل‌های دیسپنسر دار با Climatekeeper:

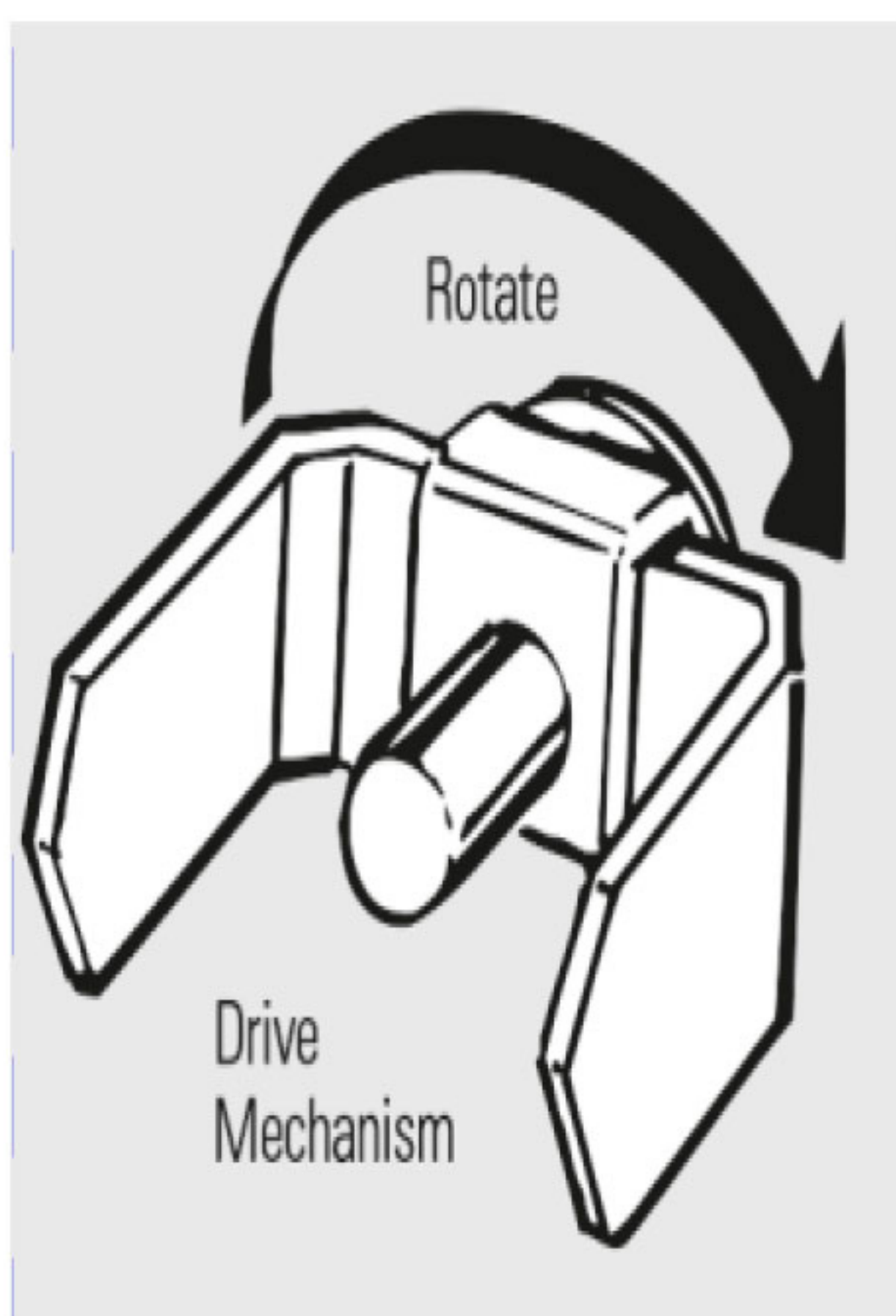
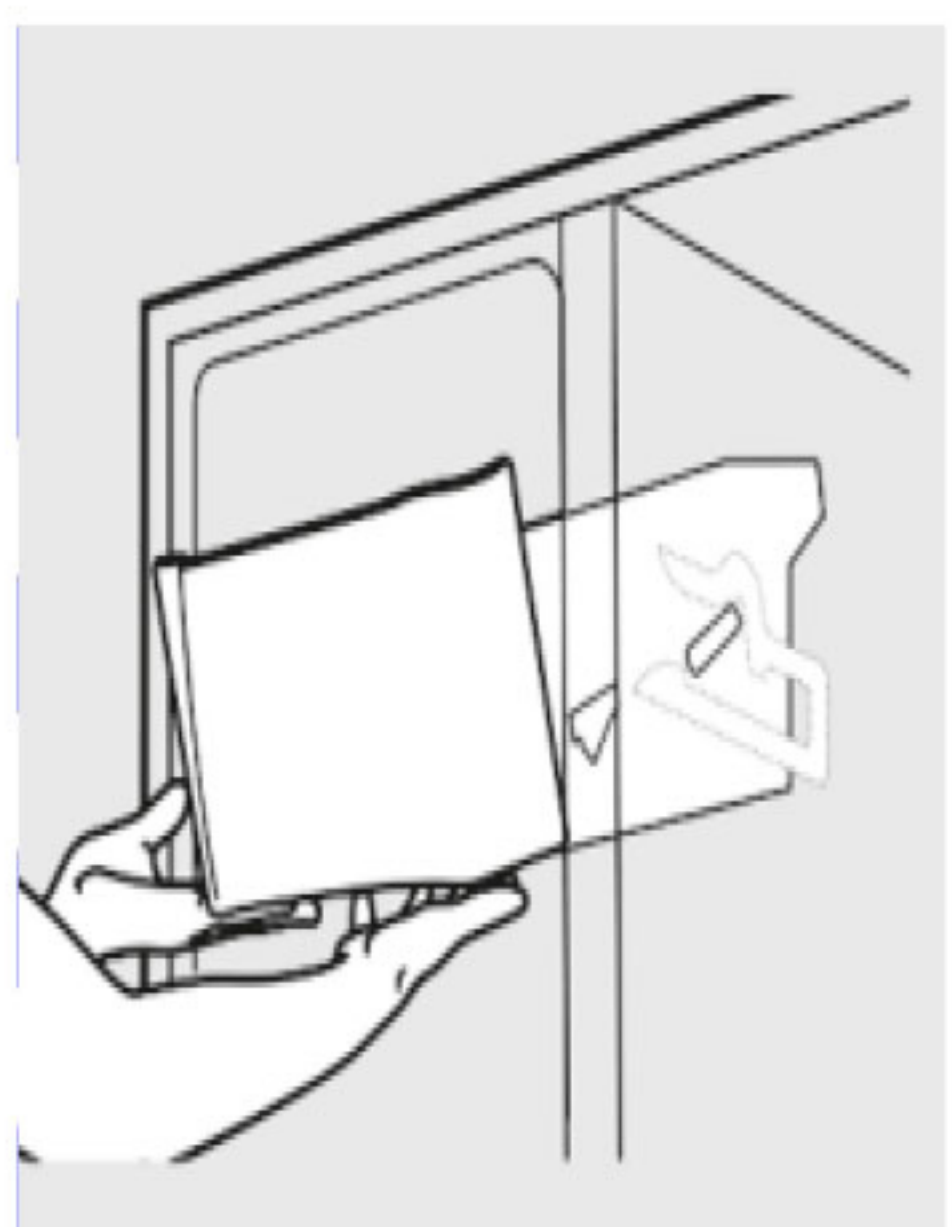
- مدل‌های دیسپنسر دار دارای یک مخزن یخ قابل بیرون آوردن می باشند. مخزن می تواند مطابق شکل بیرون کشیده شود و تا زمانی که شما می خواهید یخ بردارید و یا کلید روشن خاموش یخساز را بزنید خود را نگه دارد. مطمئن شوید که قبل از بستن درب فریزر، مخزن را در جای خود قرار داده باشید.
- برای دوباره ذخیره سازی یخ از مرحله مخزن خالی، مراحل زیر پیشنهاد می شود:

۱- ۱۲ ساعت بعد از اولین بسته یخ که وارد مخزن شد، ۳ تا ۴ قطعه یخ از دیسپنسر بگیرید.

۲- بعد از ۶ ساعت دیگر ۳ تا ۴ قطعه یخ دیگر از دیسپنسر بگیرید.

این مراحل باعث می شود که سطح یخ شما در کوتاهترین زمان به سطح قبل از خالی کردن مخزن، برسد.

برای خارج کردن مخزن یخ: مخزن را بالا نگهدارید، سپس آن را به سمت جلو (بیرون) حرکت دهید تا زمانی که متوقف شود. آن را دوباره بالا ببرید و به سمت بیرون بکشید تا مخزن خارج شود.



کلید پاور را در حالت OFF قرار دهید. قبل از اینکه بخواهید آن را خارج کنید.

زمانی که آن را جاگذاری می کنید، مطمئن شوید که آن را بطور ثابت و محکم در جای خود قرار داده اید. اگر مخزن بطور کامل عقب نرفته باشد، آن را خارج

کنید و اهرم چرخاننده را ۱/۴ دور بچرخانید. سپس مخزن را دوباره به عقب هل دهید.

درباره دیسپنسر آب و یخ:

برای استفاده از دیسپنسر یکی از گزینه‌های Cubed (یخ قالبی)، Crashed (یخ خرد شده) و یا Water (آب) را انتخاب کنید.

لیوان را به آرامی به قسمت بالای پدال دیسپنسر فشار دهید. بر حذر باشید که آب ریخته شده در سینی زیر دیسپنسر خود بخود خالی نمی‌شود و آب آنرا مرتباً باید با دستمال، خشک نمایید.

اگر دیسپنسر یخچال تازه نصب شده شما آب نمی‌دهد، ممکن است در مجاری سیستم آبدهی، هوا وجود داشته باشد. برای رفع این مشکل، پدال دیسپنسر را در حدود ۲ دقیقه فشار دهید تا هوای موجود در لوله‌ها بیرون آمده و آب در سیستم به گردش درآید.

برای خارج کردن ناخالصی‌های موجود در سیستم آب رسانی دستگاه، حداقل ۶ لیوان پر آب، از دیسپنسر خارج نمایید.

اخطار: هرگز انگشت خود و یا هر شی دیگری را داخل یخ خردکن دستگاه وارد ننمایید.

قفل کردن دیسپنسر:

برای قفل کردن دیسپنسر و کنترل پنل، دکمه LOCK و یا LOCK CONTROLS را به مدت ۳ ثانیه فشار دهید و برای خارج کردن از حالت قفل، دوباره همان کلید را به مدت ۳ ثانیه فشار دهید.

چراغ دیسپنسر:

دکمه LIGHT، برای روشن و خاموش کردن چراغ شب داخل دیسپنسر است. این چراغ بطور اتوماتیک وقتی پدال دیسپنسر فشار داده شد، روشن می‌شود. در بعضی از مدلها، وقتی چراغ دیسپنسر روشن نمی‌شود، باید یک لامپ ۶ وات ۱۲ ولت جایگزین لامپ خراب کرد. در مورد مدل‌های LED باید با دفتر خدمات پارسا سرویس با شماره ۰۲۱-۶۴۰۹۸ تماس حاصل فرمایید.



Spill Shelf



LOCK CONTROL
HOLD 3 SECS



LIGHT

Precise Fill (پر کردن دقیق): در بعضی از مدلها

این دیسپنسر آب دستگاه شما مجهز به خصوصیتی بنام Precise Fill می باشد. این خصوصیت به شما این امکان را می دهد که یک مقدار دقیقی (فنجان یا اونس) آب از دیسپنسر دریافت نمایید. در مدلهای LCD با مقادیر پیمانانه و لیتر نیز امکان پذیر است.

در مدلهای LCD دار، دسترسی از طریق `Home > Options > Dispenser Options > Precise Fill > Set Amount` امکان پذیر خواهد بود و برای فعال کردن و انتخاب مقدار دلخواه از کلیدهای بالا و پایین و انتخاب واحدهای بیشتر مانند فنجان، اونس، پیمانانه و لیتر، استفاده نمایید.

در مدلهای بدون LCD، دکمه `Precise Fill Cups/OZ` را فشار دهید، چراغ دکمه آب روشن و چراغهای دکمه های یخ قالبی و یخ خرد شده در صورت روشن بودن خاموش خواهد شد، آخرین واحد استفاده شده نمایان خواهد شد. در صورت نیاز به تغییر واحد از فنجان به اونس، کلید `Precise Fill` را دوبار فشار دهید.

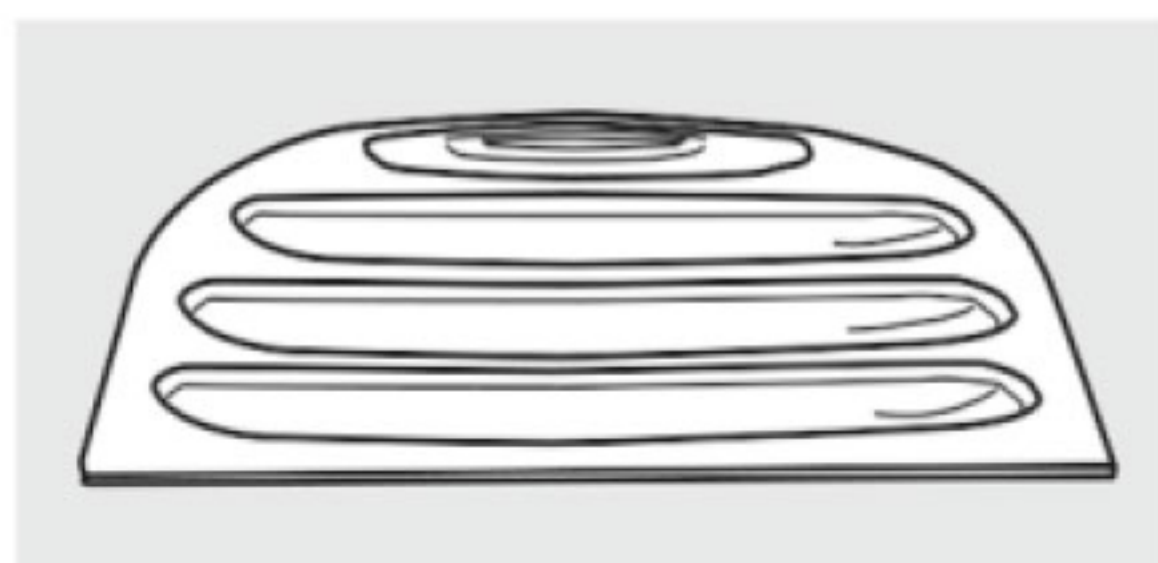
اگر شما واحد اونس را انتخاب کردید با استفاده از کلیدهای بالا و پایین، مقدار آب خود را بین اعداد ۲ تا ۹۹ انتخاب نمایید، در غیر اینصورت دستگاه بطور پیش فرض عدد ۸ را انتخاب می کند. و اگر شما واحد فنجان را انتخاب کردید، با استفاده از کلیدهای بالا و پایین، مقدار آب خود را از بین مقادیر $1/4$ ، $1/3$ ، $1/2$ ، $2/3$ ، $3/4$ فنجان و بالاترین مقدار یعنی ۹ و $3/4$ فنجان، انتخاب کنید، در غیر اینصورت دستگاه بطور پیش فرض مقدار یک فنجان را انتخاب می کند.

واقیعتهای مهم در مورد دیسپنسر دستگاه شما:

- از جاهای دیگر و یا یخهای از مخزن بیرون برده شده را به مخزن یخ باز نگردانید، چون در اثر بهم چسبیدن ممکن است به خوبی قطعه قطعه نشده و خارج نشود.
- از پر کردن زیاد لیوان با یخ و استفاده از لیوانهای باریک خودداری کنید. یخ های بیرون نیامده ممکن است در مجرای خروج یخ فشرده شده یا باعث بسته شدن درب خروجی یخ، در کانال یخ شود اگر این اتفاق افتاده باشد باید با یک قاشق چوبی به وسط کانال یخ ضربه بزنید.
- نوشیدنی ها و غذا ها را برای سریعتر خنک شدن، نباید در مخزن یخ قرار دهید. وجود بسته های غذا و یا بطری های نوشیدنی ممکن است باعث سوراخ شدن مخزن یخ بر اثر فشردگی شود.
- برای جلوگیری از بیرون ریختن یخ ها در هنگام ریختن آن ها در لیوان، لیوان را نزدیک خروجی یخ و بطوری که خروجی یخ را لمس نکند، نگه دارید.

- تعدادی یخ خرد شده ممکن است حتی وقتی شما یخ قالبی انتخاب کرده اید از دیسپنسر خارج شود. این در اثر افتادن یخهای قالبی بطور تصادفی در خردکن یخ اتفاق می افتد.
- ممکن است بعد خروج یخ خرد شده از خروجی دیسپنسر چند قطره ای آب نیز خارج شود.
- برخی مواقع ممکن است یک برآمدگی از برف روی درب در کانال یخ به وجود آید. این شرایط طبیعی است و معمولاً زمانی رخ می دهد که شما یخ خرد شده را مکرراً از یخساز گرفته باشید تکه برف نهایتاً تبخیر خواهد شد.

نگهداری و تمیزکاری قسمت بیرونی یخچال:



قسمت آب چکان دیسپنسر، در زیر مشبک، باید با دستمال خشک شود. آب ریخته شده در این قسمت ممکن است به مرور زمان رسوب ایجاد نماید که با مقداری سرکه رقیق می توانید آن را تمیز نمایید. بدین ترتیب که سرکه رقیق شده را روی رسوبات ریخته و بعد خیس خوردن، به راحتی با آب تمیز می شوند.

پدال دیسپنسر، قبل از تمیز کردن این قسمت با فشردن کلید LOCK و یا LOCK CONTROL به مدت سه ثانیه، دیسپنسر را قفل نماید و بعد با آب ولرم و جوش شیرین آنرا تمیز نمایید. بدین ترتیب که یک قاشق سوپخوری جوش شیرین را در ۱/۴ لیتر آب ولرم حل کرده و با دستمال به آرامی روی پدال بکشید و سپس با یک دستمال تمیز خشک نمایید.

دستگیره های درب، با یک پارچه مرطوب شده با کف تمیز کرده و سپس با پارچه تمیز و نرم آنرا خشک نمایید.

بدنه استیل ضدلک و دستگیره ها، (در بعضی از مدلها) می تواند با مواد قابل دسترس برای استیل های ضدلک تمیز شود. اسپری پاک کننده استیل بهینه تر از هر چیز دیگری است. می توانید آنرا از نمایندگی های مجاز پارسا سرویس تهیه نمایید.

استفاده از واکس و پولیش های غیر مجاز برای تمیز کردن بدنه استیل دستگاه، توصیه نمی شود و در صورت استفاده و آسیب دیدگی، همه خسارت ناشی از آن بهعهده مصرف کننده خواهد بود.

تمیز نگه داشتن قسمت بیرونی دستگاه، با یک تکه پارچه مرطوب شده با مایع ظرفشویی و یا واکس مخصوص لوازم خانگی، بدنه دستگاه را تمیز کنید و سپس با یک تکه پارچه تمیز، نرم و خشک، آنرا خشک نمایید.

بدنه را با دستمال و یا حوله و یا پارچه های لک دار و چرب تمیز ننمایید. چون پسماندهایی روی بدنه به جای می گذارند که ممکن است باعث سائیدگی رنگ بدنه شوند. از پارچه های پشمی و پودرهای

شوینده و یا سفید کننده و یا هر نوع شوینده ای که دارای مواد سفید کننده باشند، استفاده نکنید. این مواد باعث رنگ رفتگی بدنه خواهند شد.

هشدار: در تمام مدت شستشوی بدنه بیرونی، از جاری شدن مواد شوینده به سمت دیسپنسر و قسمت‌های الکترونیکی دستگاه، جداً پرهیز نمایید.

نگهداری و تمیزکاری قسمت داخلی یخچال:

برای کمک به از بین بردن بوی یخچال، یک بسته باز جوش شیرین در قسمت قفسه غذاهای تازه و یک بسته در کابین فریزر قرار دهید.

یخچال را قبل از تمیز کردن به برق نزنید.

اگر این کار عملی نیست، وقتی که می خواهید اطراف سوئیچ ها، چراغها و یا کنترل ها را تمیز کنید، آب اضافی اسفنج یا پارچه را با فشار و پیچاندن خارج نمایید. برای تمیز کردن، از مخلوط ۱/۴ لیتر

آب و یک قاشق چایخوری جوش شیرین استفاده نمایید. ترکیب این دو با هم باعث تمیزکاری و رفع بوی کابین می شود. سپس با آب خالص تمیز و کاملاً خشک نمایید.

از هیچ راه حل دیگری برای تمیز کاری، غیر از آنچه پیشنهاد شد استفاده نکنید، مخصوصاً استفاده از موادی که دارای عصاره مواد نفتی هستند که می توانند باعث آسیب رساندن به قسمت‌های داخلی

یخچال شوند.

از تمیز کردن کثو ها و طبقات شیشه ای سرد با آب گرم جداً پرهیزید، زیرا که اختلاف دمای زیاد ممکن است باعث ترک خوردگی آنها گردد. هیچ کدام از قسمت‌های پلاستیکی یخچال را در ماشین

ظرفشویی، نشوید.

شستن سینی خنک کننده در ظرفشویی ایرادی ندارد.

جاگذاری و تعویض حباب لامپ:

کنترل کننده را در حالت OFF قرار دهید و دستگاه را از برق نکشید تا جریان برق از لامپها قطع نشود.

لامپ بالایی کابین یخچال:

۱- یخچال را از برق بکشید.

۲- حبابها در قسمت بالایی کابین و داخل محافظ لامپ قرار دارند. در بعضی از مدلها یک پیچ در قسمت جلویی محافظ لامپ قرار دارد که باید باز شود

و در مدلهای دیگر این پیچ در قسمت پشت محافظ لامپ و در داخل یک جعبه قرار دارد.

۳- در بعضی از مدلها فقط کفایت زائده های کناری محافظ لامپ را به سمت داخل فشار داده و محافظ لامپ را بیرون کشید.

۴- بعد از جایگزین کردن حباب با یک لامپ یخچال که همانند قبل و یا با وات کمتر است، محافظ لامپ را به جای خود برگردانید و آن را ببیچانید (در بعضی

از مدلها) وقتی محافظ لامپ را به جای خود برگردانید، مطمئن شوید که زائده های پشت محافظ لامپ درون گیره پشت لامپ جا بیفتد.

۵- یخچال را به برق بزنید.

لامپ پائینی کابین یخچال:

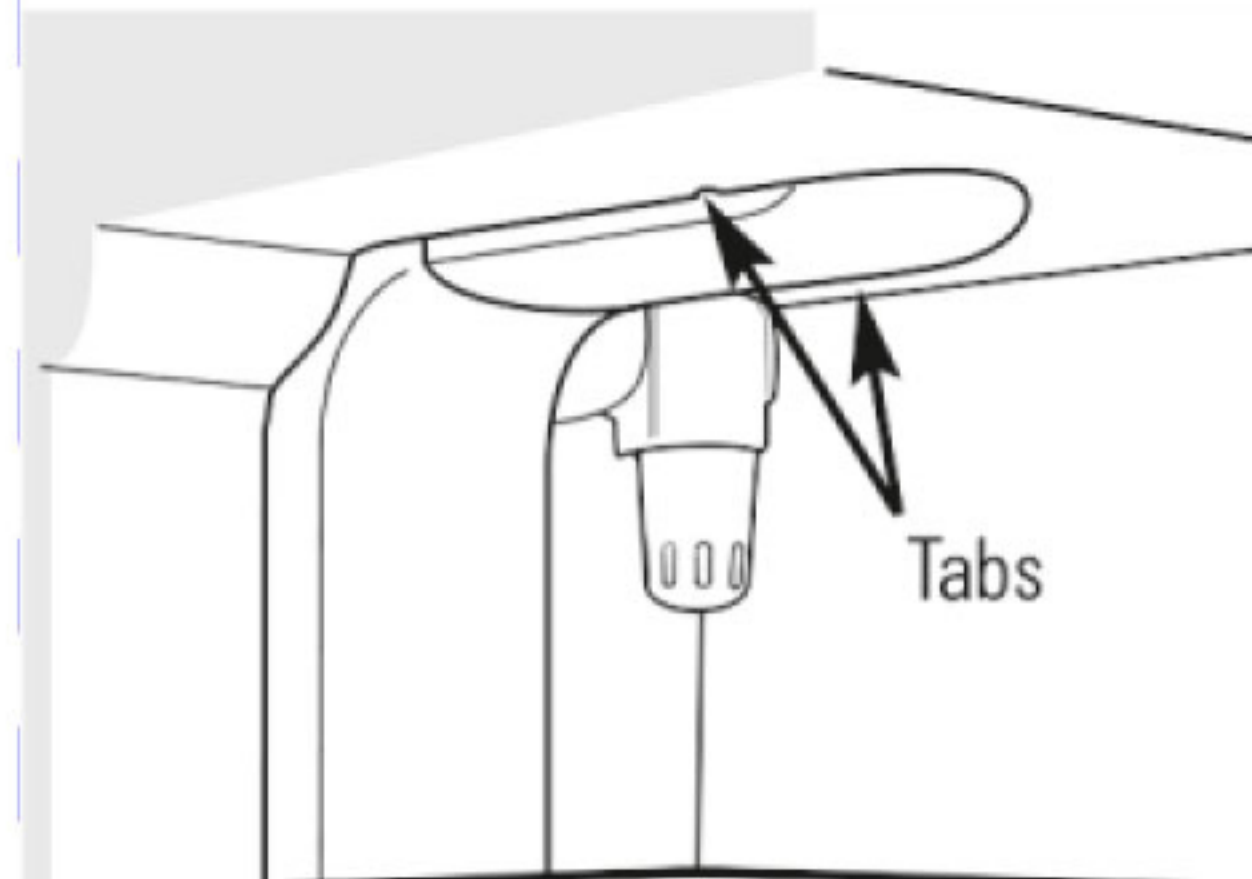
این لامپها در بالای کشوی بالایی قرار گرفته اند.

۱- یخچال را از برق بکشید.

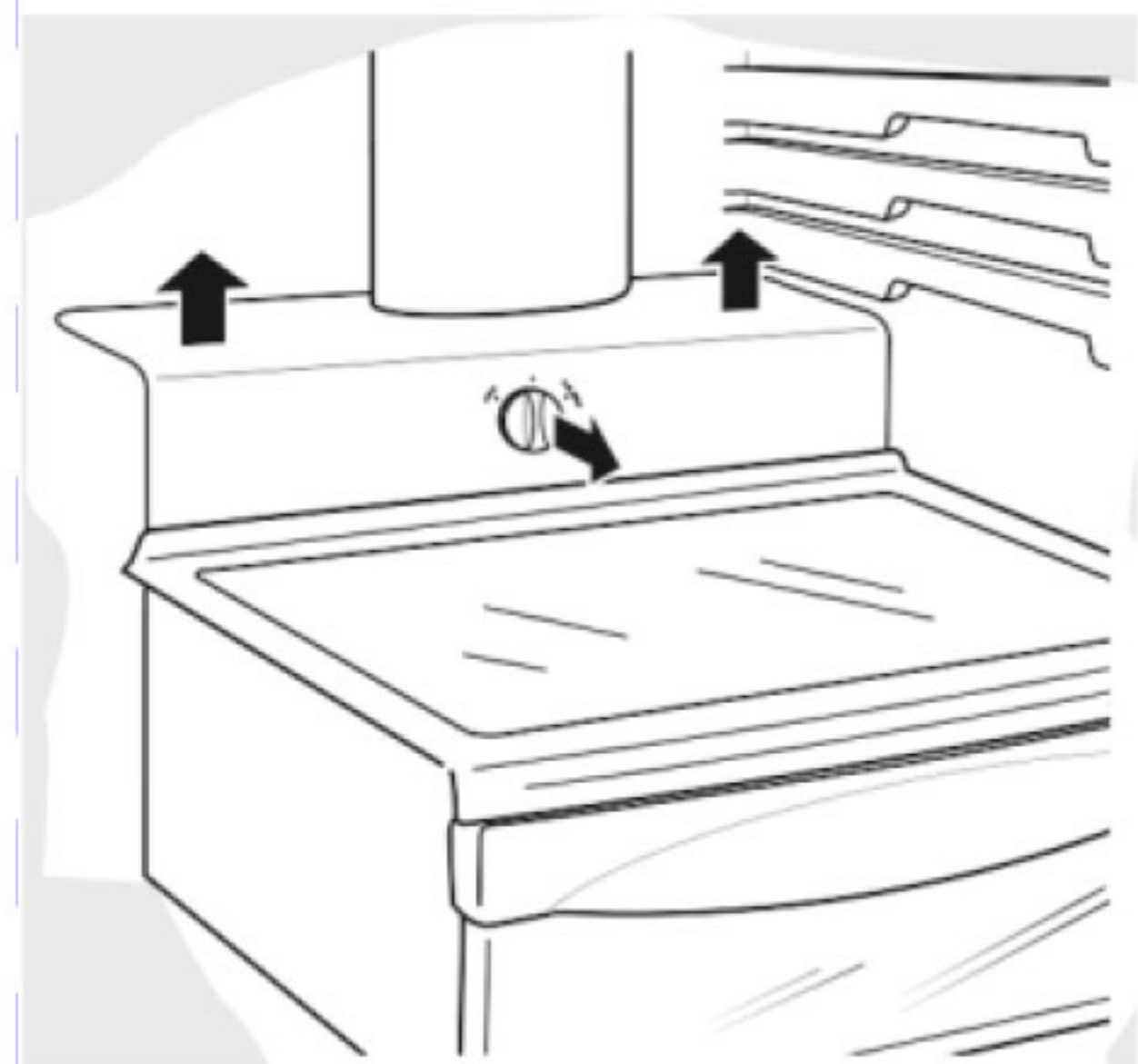
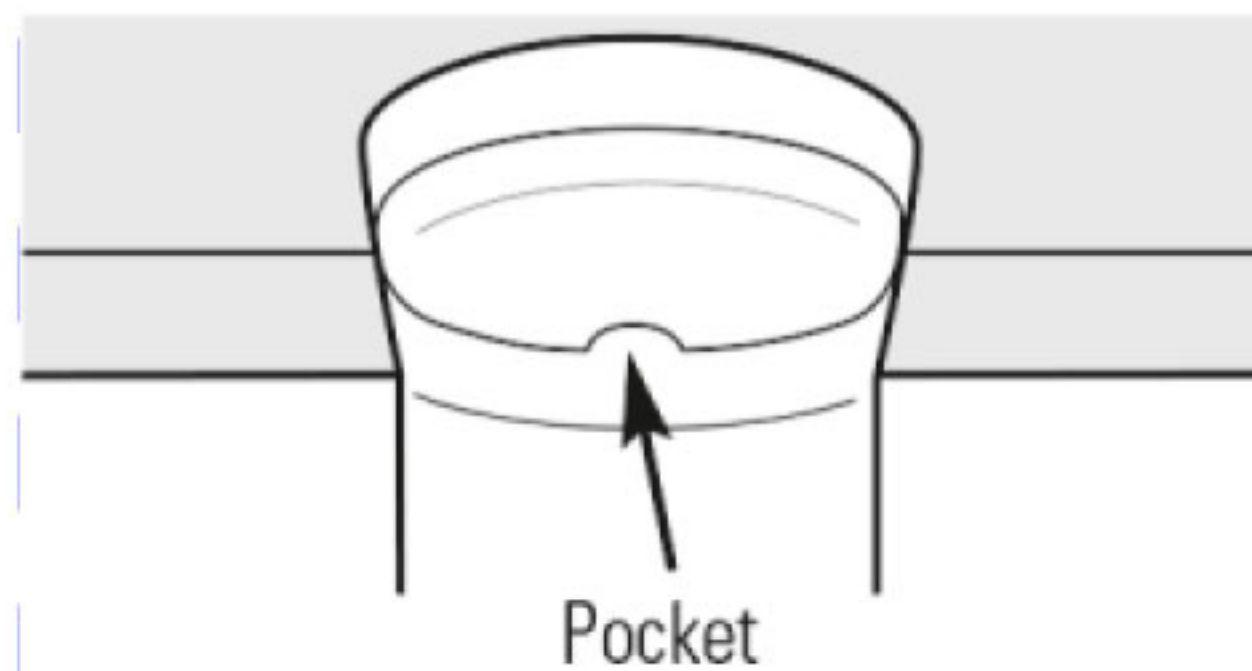
۲- ولوم درجه قفسه گوشت را خارج کنید.

۳- محافظ لامپ را بالا بکشید و خارج کنید.

۴- بعد از جایگزین کردن لامپ با یک لامپ مخصوص لوازم خانگی، که مانند لامپ قبلی و یا با وات کمتر است، محافظ لامپ را سر جایش بگذارید و دکمه



OR



درجه قفسه گوشت را نیز به جای خود برگردانید.

۵- یخچال را به برق بزنید.

کابین فریزر:

۱- یخچال را از برق بکشید.

۲- قفسه ای که بالای محفظه لامپ است را خارج کنید (قفسه راحت تر خارج خواهد شد اگر اول آن را خالی کنید) در بعضی از مدلها، یک پیچ در بالای

محفظه چراغ قرار دارد که باید خارج شود.

۳- برای خارج کردن محفظه لامپ، زائده های کناری را به سمت داخل فشار دهید، آن را بالا و به سمت بیرون بکشید.

۴- بعد از جایگزین کردن لامپ با یک لامپ مخصوص لوازم خانگی، که مانند لامپ قبلی و یا با وات کمتر است، وقتی که محافظ لامپ را سر جایش می گذارید، مطمئن شوید که زائده های بالایی آن در

محل خود قرار گرفته اند. پیچ را به جای خود برگردانید. (در بعضی از مدل ها)

۵- قفسه را دوباره در جای خود قرار دهید و یخچال را به برق بزنید.

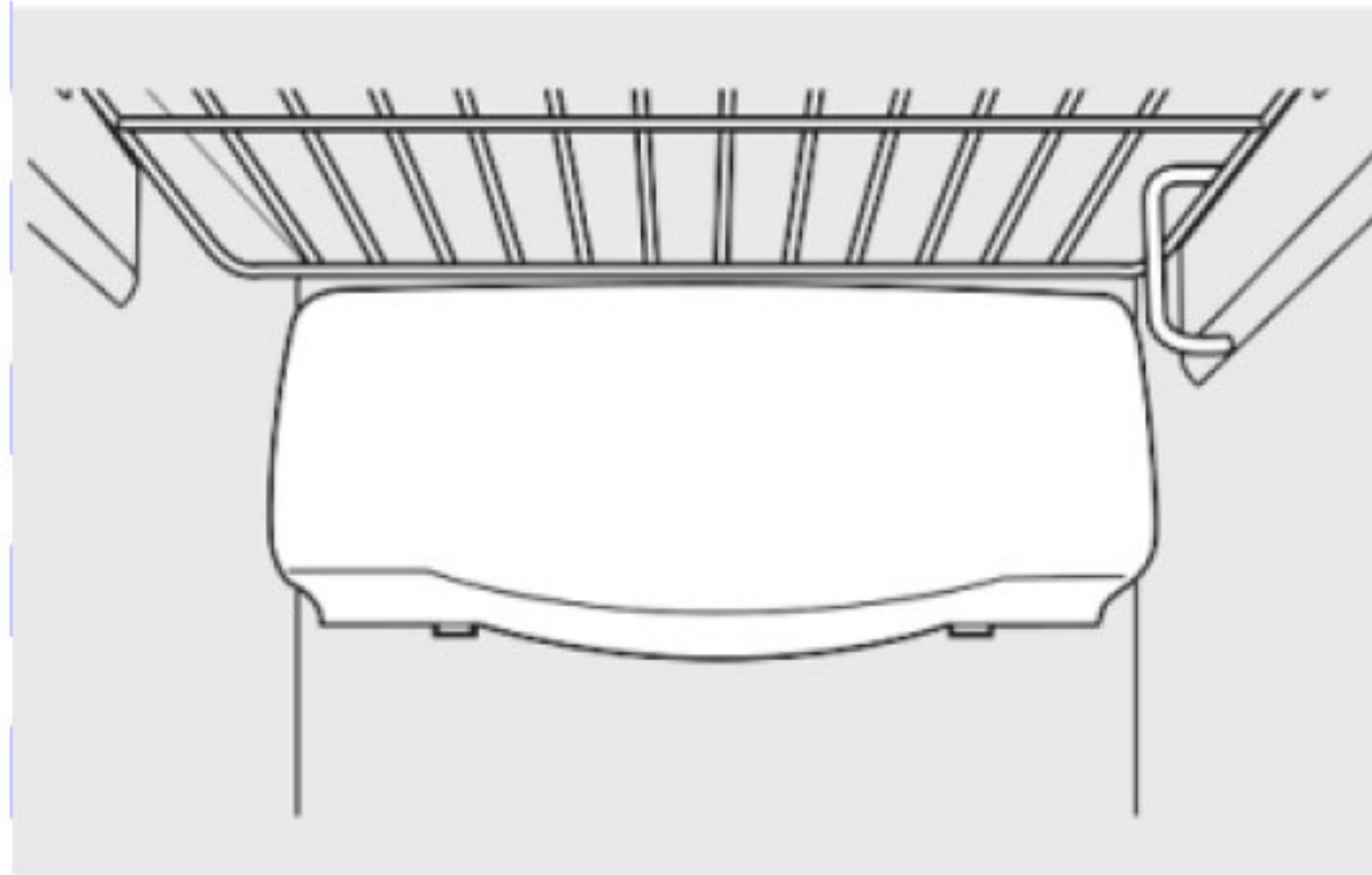
لامپ دیسپنسر:

۱- یخچال را از برق بکشید.

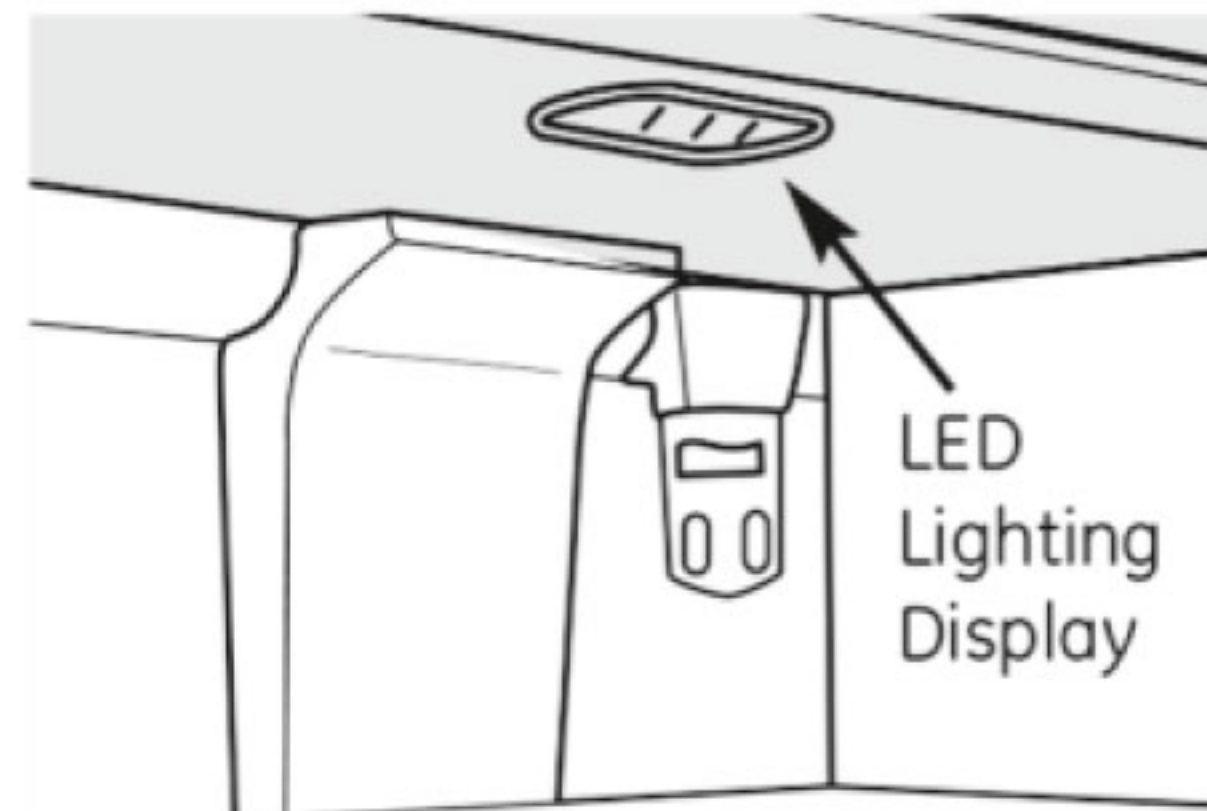
۲- حباب چراغ روی دیسپنسر و زیر کنترل پنل قرار دارد. لامپ را در خلاف جهت عقربه های ساعت بچرخانید و خارج نمایید.

۳- لامپ را با یک لامپ مشابه از نظر اندازه و وات جایگزین کنید.

۴- یخچال را به برق بزنید.

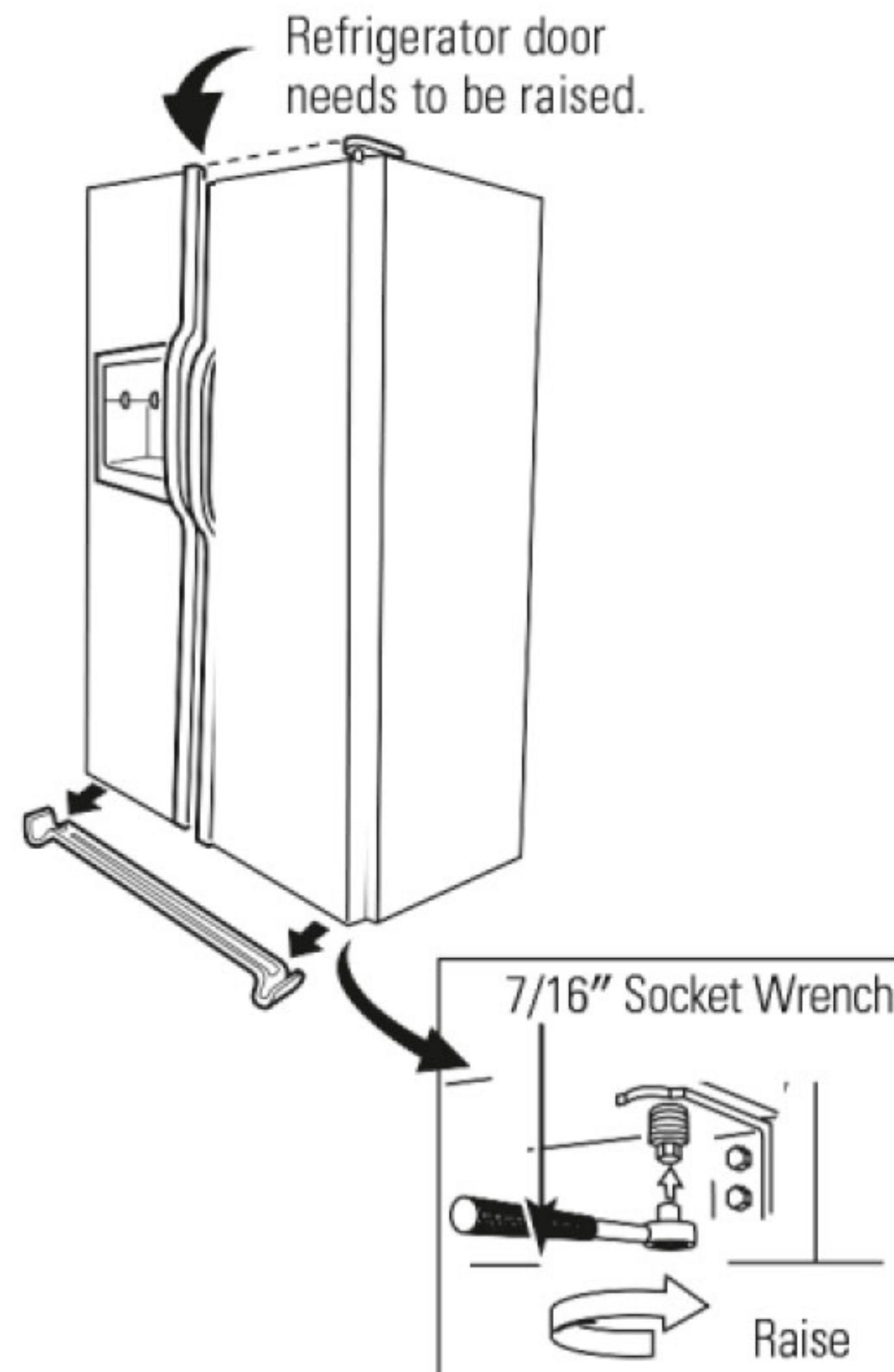


جاگذاری لامپ در مدل‌های LED دار:



یک صفحه LED در قسمت بالا و کناره‌های بخش غذاهای تازه کابین یخچال و قسمت پشت و کناره‌های کابین فریزر بعضی از مدلها وجود دارد که برای تعویض آن با شماره ۰۲۱-۶۴۰۹۸ با دفتر مرکزی پارسا سرویس تماس حاصل نمایید.

تراز کردن دربهای یخچال:



اگر دربهای دستگاه هم راستا نیستند، باید تنظیم شوند. برای این کار، از یک آچار ۶ و ۷ استفاده کنید، پین تنظیم درب را به سمت راست بچرخانید تا درب بالا بیاید، به سمت چپ بچرخانید، درب پائین تر می آید. (با یک سوراخ گیر نایلونی مقابل پین را بپوشانید، از چرخیدن پین‌ها بدون استفاده از آچار جلوگیری می‌کند) بعد از یک یا دو چرخش آچار، درب یخچال را باز و بسته کنید و تراز بالای درب را چک کنید.

صداهای طبیعی در هنگام عملکرد دستگاه:

صدای یخچالهای جدید با یخچالهای قدیمی تفاوت دارد،
یخچالهای مدرن جدید با خصوصیت های زیاد با تکنولوژی بالا تولید می شوند.



صداهایی که من می شنوم شما هم می شنوید؟ این صداها کاملاً طبیعی هستند.

■ کمپرسورهای با راندمان بالای جدید سریعتر و بیشتر از یخچالهای قدیمی شما کار می کنند و شما می توانید یک صدای اوج گرفتن و یک صدای ضربان دار در موقع عملکرد یخچال بشنوید.

■ برخی مواقع یخچال برای یک مدت اضافی کار می کند که این اتفاق زمانی رخ می دهد که درب یخچال بطور متناوب باز شده باشد که در اینصورت خصوصیت FrostGuard شروع بکار کرده و موجب این عمل می شود.

■ شما وقتی درب یخچال بسته است، ممکن است یک صدایی مانند ووووووش بشنوید. که این زمان تعدیل فشار در یخچال اتفاق می افتد.

■ شما ممکن است صدای چرخش فن با سرعت بالا بشنوید، این زمانی رخ می دهد که شما یخچال را برای اولین بار به برق زده اید، درب یخچال بطور متناوب باز شود و یا زمانی

که حجم زیادی غذا وارد کابین یخچال و یا فریزر کرده اید، فن ها با کارکردشان کمک به نگهداری دمای صحیح می نمایند.

■ و یا اگر هر کدام از درب ها بیشتر از ۳ دقیقه باز بماند فن ها برای خنک کردن حباب لامپها شروع بکار می کنند.

■ بمنظور ایجاد سرمای بهینه و ذخیره انرژی بیشتر، فن ها تغییر سرعت می دهند.

■ شما ممکن است بعد از انتخاب خصوصیت CustomCool صدای کارکرد فن ها بشنوید.

HUMMM...
WHOOSH...



■ شما ممکن است صدای ترک خوردن و ضربه زدن را وقتی که یخچال را برای اولین بار به برق وصل می کنید، بشنوید. این اتفاق زمانی که یخچال عمل خنک کردن را برای رسیدن به درجه انتخاب

شده انجام می دهد نیز، رخ می دهد.

CLICKS, POPS, CRACKS and CHIRPS

■ دمپرهای الکترونیکی با صدای تیک تیک باز و بسته می شوند و تا سرمای بهینه مورد نیاز را با حفظ انرژی تامین کنند.

■ کمپرسور موقع شروع بکار دوباره، صدای تیک تیک و جیر جیر خواهد داد.

■ بردهای فرمان الکترونیکی ممکن است باعث صدای تیک تیک شوند وقتی که رله ها برای کنترل قسمت‌های مختلف یخچال، فعال می شوند.

■ انقباض و انبساط سیم پیچ خنک کننده در زمان دیفرانسیل و پس از آن باعث ایجاد صدای ترک خوردگی و ضربه می شود.

■ در مدل‌هایی که دارای سیستم یخساز می باشند، بعد از یک سری یخساز، شما ممکن است صدای افتادن یخ در مخزن یخ را بشنوید.

■ جریان گاز در سیستم خنک کننده ممکن است صدای شرشر شبیه صدای جوشیدن آب را بوجود آورد.

■ چکیدن آب روی المنت دیفرانسیل می تواند باعث صدای جلز و ولز و یا وزوز، در طول عمل دیفرانسیل گردد.

■ صدای چکیدن آب در زمان دیفرانسیل، هنگامی که یخ ها از اواپراتور آب می شوند و روی صفحه خشک کن می ریزند، ممکن است بوجود آید.

■ بستن محکم درب، ممکن است باعث ایجاد یک صدای شرشر به خاطر تعدیل فشار در یخچال باشد.

WATER SOUNDS



قبل از اینکه به خدمات زنگ بزنید :

رفع عیب بدون هزینه برای صرفه جوئی در وقت و پول، ابتدا جدول صفحات زیر را مرور کنید، ممکن است نیازی به تماس با خدمات پس از فروش نداشته باشید.

مشکل (ایراد)	علت های ممکن	چه کاری باید انجام داد
یخچال کار نمی کند	یخچال در زمان دیفراست قرار دارد. یک یا هر دو کنترلر، خاموش هستند. برق یخچال وصل نیست. فیوز پریده است. دستگاه در حالت نمایشگاهی قرار دارد.	تا اتمام کار دیفراست، ۳۰ دقیقه صبر نمایید. کنترل کننده ها را روی تنظیمات دما قرار دهید. از وصل بودن صحیح دوشاخه برق مطمئن شوید. فیوز را تعویض کنید. یکبار یخچال را از برق کشیده و دوباره وصل نمایید.
لرزشهای شدید دارد. (لرزش کم، طبیعی است)	دستگاه در حالت نمایشگاهی قرار دارد.	یکبار یخچال را از برق کشیده و دوباره وصل نمایید.
موتور مرتباً برای مدت طولانی روشن و خاموش می شود. (مدلهای جدید با توجه به فضای بیشتر و فریزرهای بزرگتر نیاز به زمان بیشتری برای عملکرد دارند. آنها اغلب خاموش و روشن می شوند تا بتواند دما را در حد مطلوب نگه دارند.)	وقتی برای اولین بار است که یخچال به برق وصل شده است. اغلب زمانی رخ می دهد که مقدار زیادی غذا به یخچال و یا فریزر اضافه شده است. درب یخچال و یا فریزر باز مانده است. درب یخچال و یا فریزر بطور متناوب باز شده است. دما را روی سردترین حالت تنظیم کرده اید.	۲۴ ساعت به یخچال فرصت دهید تا سرمای خود را کامل کند. طبیعی است. چک کنید ببینید که بسته ها باعث باز ماندن درب نشده باشند. طبیعی است. کنترل کننده را چک کنید.
برفک یا بلورهای یخ روی بسته فریز شده، پدید آمده است. (برفک داخل بسته ها طبیعی است.)	درب فریزر باز مانده است. به دفعات یا برای مدت طولانی درب دستگاه باز شده است.	بررسی کنید که بسته مانع بستن درب فریزر نشوند.

مشکل (ایراد)	علت های ممکن	چه کاری باید انجام داد
فریزر و یا یخچال خیلی گرم هستند.	تنظیم کننده دما را روی دمای سرد تنظیم نکرده اید. در هوای گرم به دفعات درب را باز کرده اید. درب باز مانده است.	تنظیم کننده را چک کنید. دما را روی یک درجه سردتر قرار دهید. تنظیم کننده دما را چک کنید. بررسی کنید که بسته ها مانع بسته شدن درب فریزر نشوند.
دیواره بین یخچال و فریزر گرم است.	سیستم اتوماتیک حفظ انرژی، مایع گرم را در اطراف لبه های جلویی فریزر به گردش در آورده است.	این کار از چگالش هوای بیرون جلوگیری می کند.
یخساز اتوماتیک کار نمی کند.	کلید یخساز در حالت OFF است. تامین کننده آب خاموش و یا اتصال آن قطع است. قسمت فریزر خیلی گرم است. انباشته شدن قطعات یخ در مخزن یخ باعث مسدود شدن یخساز شده است. قطعه های یخ به یخساز چسبیده اند. (چراغ سبز روی یخساز چشمک خواهد زد.)	آن را بر روی حالت ON قرار دهید. قسمت اتصال آب را بررسی کنید. برای کامل خنک شدن یخچال، ۲۴ ساعت منتظر بمانید. قطعه های یخ را با دست میزان کنید. یخساز را خاموش کنید، قطعات یخ را خارج کنید و یخساز را دوباره روشن کنید.
مکرراً صدای ویز ویز شنیده می شود.	یخساز دستگاه روشن است ولی آب دستگاه وصل نیست. تامین کننده آب خاموش و یا اتصال آن قطع است.	یخساز را خاموش نمایید. چون روشن ماندن یخساز بدون آب، به شیر برقی آسیب می رساند.
قطعات یخ کوچک و پوک هستند.	فیلتر آب مسدود شده است.	کارتریج فیلتر قبلی را با یک کارتریج جدید جایگزین نمایید.

مشکل (ایراد)	علت های ممکن	چه کاری باید انجام داد
قطعات یخ بو و مزه دارند.	مخزن یخ نیاز به تمیز کردن دارد. انتشار بوی غذا به یخ بو و طعم می دهد. داخل یخچال نیاز به تمیز کردن دارد.	مخزن را خالی کنید و بشوئید. قطعات کهنه یخ را دور بریزید. غذاها را به خوبی بسته بندی کنید. آن را به خوبی و با دقت تمیز کنید.
قطعات یخ به کندی ساخته می شوند.	درب باز مانده است. دما را روی سرمای کافی تنظیم نکرده اید.	چک کنید که بسته ها مانع بسته شدن درب نشوند. تنظیم کننده را چک کنید.
یخ ریز کار نمی کند.	یخساز خاموش و یا آب دستگاه قطع است. یک قطعه وارد راه خروج یخ شده و آن را مسدود کرده است. قطعات یخ به بازوی حسگر چسبیده و یخ زده اند. انباشته شدن غیر عادی قطعات یخ در مخزن. دیسپنسر قفل شده است.	آن ها را بررسی و وصل نمایید. هر چیزی که ممکن است باعث این انسداد شده باشد را خارج کنید. با دست آن را جدا کرده و دور بریزید. ممکن است فریزر خیلی گرم باشد. آن را روی دمای سردتر تنظیم کنید. دکمه Lock و یا Lock Control را فشار داده و ۳ ثانیه نگه دارید.
آب، بو و طعم بد می دهد.	از دیسپنسر آب برای مدت زیادی استفاده نشده است.	به قدری از دیسپنسر آب بگیرید تا کاملاً آب مخزن عوض شود.
آب اولین لیوان، گرم است.	زمانی که یخچال تازه نصب شده است، این امر طبیعی است. آب از دیسپنسر برای مدت زیادی گرفته نشده است. سیستم آب تازه پر شده است.	۲۴ ساعت به یخچال فرصت دهید تا کاملاً خنک شود. به قدری از دیسپنسر آب بگیرید تا کاملاً آب مخزن عوض شود. چند ساعت به آب تازه پر شده فرصت خنک شدن بدهید.

مشکل (ایراد)	علت های ممکن	چه کاری باید انجام داد
یخچال بو دارد.	بوی بد غذاها داخل یخچال پیچیده باشد. داخل یخچال نیاز به تمیز کردن دارد.	غذاهایی که بوی تند دارند به خوبی بسته بندی شوند. یک بسته باز جوش شیرین داخل یخچال قرار دهید، هر سه ماه آن را عوض کنید. آن را به خوبی و با دقت تمیز کنید.
دیسپنسر آب نمی دهد ولی یخساز کار می کند.	آب ذخیره شده یخ بسته است. دمای یخچال خیلی پایین است.	با خدمات پس از فروش تماس بگیرید. دما را روی درجه گرمتری قرار دهید.
دیسپنسر آب کار نمی کند.	تغذیه کننده آب خاموش است یا اتصالش قطع شده است. فیلتر آب مسدود شده است. ممکن است هوا در سیستم آب گیر کرده است. دیسپنسر قفل شده است.	اتصال آب را چک کنید. کارتریج فیلتر آب را جایگزین کنید و یا فیلتر را برداشته و دریچه آن را مسدود کنید. برای حداقل دو دقیقه پدال دیسپنسر را فشار دهید. دکمه Lock و یا Lock Control را فشار داده و ۳ ثانیه نگه دارید.
آب از دیسپنسر فوران می کند.	به تازگی فیلتر آب تعویض شده است.	حدود ۳ دقیقه از دیسپنسر آب بگیرید. (حدود یک و نیم گالن)
نه آب می دهد و نه قطعات یخ تولید می گردد.	یا شیر آب قطع شده و یا مسیر ورود آب مسدود شده است. فیلتر آب مسدود شده است. دیسپنسر قفل شده است.	به لوله کش زنگ بزنید. کارتریج فیلتر آب را جایگزین کنید و یا فیلتر را برداشته و دریچه آن را مسدود کنید. دکمه Lock و یا Lock Control را فشار داده و ۳ ثانیه نگه دارید.

مشکل (ایراد)	علت های ممکن	چه کاری باید انجام داد
یخ Cubed انتخاب شده ولی یخ Crushed خارج می شود.	آخرین تنظیم روی Crushed بوده است.	مقداری یخ خردشده از قبل در مخزن باقی مانده، این امر طبیعی است.
اشعه قرمز رنگ (نارنجی) در فریزر دیده می شود.	المنت دیفراست روشن است.	این امر طبیعی است.
درب به خوبی بسته نمی شود.	واشر لولای درب تاب برداشته است. درب یکی از قفسه ها از جلو به درب یخچال فشار می آورد.	از یک ژل شامل مواد نفتی روی واشر بمالید. درب قفسه را یک پله بالا ببرید.
روی یخچال نم و رطوبت تشکیل می شود.	در دوره ی رطوبت بالا، طبیعی است.	روی آن را خشک نمائید.
آب روی کف آشپزخانه یا پائین یخچال می ریزد.	قطعات یخ در کانال خروجی جمع شده به هم چسبیده اند.	با یک قاشق چوبی به وسط کانال ضربه بزنید.
یخچال بوق می زند (آلارم می دهد)	درب باز است.	درب را ببندید.
یخچال اصلاً خاموش نمی کند ولی دما مطلوب است.	عمل دیفراست، کمپرسور را در طول باز بودن درب روشن نگه می دارد.	این امر طبیعی است. یخچال بعد از اینکه درب یخچال ۲ ساعت بسته ماند، خاموش می گردد.
گزینه های Temp و Bverage انتخاب شده ولی کار نمی کند.	دمای یخچال روی درجه گرم قرار دارد. بعد از ۶ ماه کارکرد متوالی، گزینه Beverage Center خاموش می شود.	این امر طبیعی است. این امر به خاطر صرفه جویی و حفظ انرژی است، وقتی این گزینه ها انتخاب می شوند ولی یخچال روی دمای بالا است، کار نمی کنند. دکمه Beverage Center را فشار دهید تا دوباره شروع بکار نماید.

مشکل (ایراد)	علت های ممکن	چه کاری باید انجام داد
رطوبت درون یخچال ایجاد می شود. در هواهای مرطوب، رطوبت هوا هنگام باز و بسته کردن درب یخچال وارد آن می شود.	مکرراً و برای مدت های طولانی درب یخچال باز شده است. با توجه به رطوبت بالای درون یخچال، شما ممکن است تجربه دیدن رطوبت و یا مه را در یخچال پیدا کنید.	در قفسه نوشیدنی ها این امر طبیعی است. طبیعی است و با توجه به حجم غذاها و عوامل محیطی تغییر می کند. اگر مایلید آن را با یک حوله نازک خشک کنید.
چراغ داخلی روشن نمی شود.	برق وارد آن نمی شود و یا لامپ سوخته است.	فیوز و یا لامپ را عوض کنید.
هوای گرم از پایین یخچال خارج می شود.	هوای جریان یافته به وسیله موتور خنک کننده است. در فرآیند یخچال این امر طبیعی است که گرما از فضای پائین یخچال خارج شود.	
غذاها خنک نمی شوند.	بسته بندی نا مناسب. وزن نادرست انتخاب شده است. بسته ها حاوی مواد چربی دار زیادی است. از سینی خنک کننده استفاده نکرده اید.	زمان را افزایش دهید یا بسته ها را دوباره در یک پلاستیک قرار دهید. یک وزن بالاتر را انتخاب کنید. یک وزن بالاتر را انتخاب کنید. بسته ها را در سینی با فضای کافی بین بسته ها برای جریان بهینه هوا، قرار دهید.
دمای واقعی با دمای تنظیم شده یکی نیست.	دستگاه تازه به برق زده شده است. درب، برای مدت زیادی باز بوده است. غذاهای گرم به یخچال اضافه شده است. دستگاه در زمان دیفراست قرار دارد.	۲۴ ساعت به سیستم اجازه دهید تا تنظیم شود. ۲۴ ساعت به سیستم اجازه دهید تا تنظیم شود. ۲۴ ساعت به سیستم اجازه دهید تا تنظیم شود. ۲۴ ساعت به سیستم اجازه دهید تا تنظیم شود.

لیست نمایندگان شهرستانها

استان آذربایجان غربی											
ردیف	شهرستان	نام خانوادگی	تلفن	ردیف	شهرستان	نام خانوادگی	تلفن	ردیف	شهرستان	نام خانوادگی	تلفن
۱	ارومیه	مبینی فر	۰۴۴۱-۲۳۵۴۰۲۹	۱۶	شبهستر	شبهستر	۰۴۷۱-۲۲۲۷۵۷۰	۳۱	کاشان	سپاحی پور	۰۳۱-۴۴۴۱۲۵۵
۲	ارومیه	گلستانی	۰۴۴۱-۲۷۸۲۹۲۲	۱۷	عجب شیر	حداد	۰۴۲۲-۶۲۲۳۸۱۵	۳۲	کاشان	پورغلامی	۰۳۱-۵۵۴۴۷۸۶۵
۳	ارومیه	قلیزاده	۰۴۴-۳۳۴۸۹۷۷۱	۱۸	مراغه	رحیم زاده	۰۴۲۱-۲۲۲۶۹۳۸	۳۳	کاشان	کامش	۰۳۱-۵۵۵۷۹۵۰۰-۵
۴	بوکان	عزیزی	۰۴۸۲-۶۲۶۱۷۲۰	۱۹	مرند	فرهودنپا	۰۴۹۱-۲۲۳۱۲۲۳	۳۴	گلپایگان	صحت	۰۳۱-۵۷۴۲۸۹۸۹
۵	خوی	لکی محله	۰۴۴-۳۶۳۵۶۲۰۸	۲۰	مرند	صحت زاده	۰۴۱۴-۲۲۵۲۰۲۸	استان ایلام			
۶	سلماس	محمدزاده	۰۴۴۳-۵۲۳۱۲۱۵	۲۱	ملکان	عبداللهی	۰۴۲۲-۸۲۲۳۶۶۵	ردیف	شهرستان	نام خانوادگی	تلفن
۷	ماکو	اسداللهی	۰۴۶۲-۳۲۴۷۱۸۰	۲۲	میانه	قره داغی	۰۴۲۳-۲۲۳۲۱۱۶	۳۵	ایلام	مبارکی	۰۸۴-۳۳۳۶۳۱۶۲
۸	میاندوآب	رفعتی	۰۴۸۱-۲۲۴۸۰۵۰	۲۳	هادپشهر	جعفری	۰۴۹۲-۳۰۵۱۶۰۸	استان تهران			
۹	نقده	مظلومی	۰۴۴۳-۶۲۲۴۶۱۱	۲۴	هشترود	داوودی	۰۴۲۴-۶۲۲۶۱۵۰	ردیف	شهرستان	نام خانوادگی	تلفن
استان اردبیل											
۱۰	آذرشهر	مدنی	۰۴۱۲-۴۲۲۳۸۸۲	۳۶	دماوند	میرزا علیخان	۷۶۵۰۰۹۴۹	۳۷	فیروزکوه	احمدی	۷۶۴۰۲۹۹۱
۱۱	اهر	دستمالچی	۰۴۲۶-۲۲۲۲۴۴	۳۸	شهریار	حقاقتی	۶۵۲۲۷۷۱۵	۳۹	کرج	پارسا البرز	۰۲۶-۳۴۴۹۶۴۷۹
۱۲	اپلخچی	قهرمانی	۰۴۱۲-۳۳۲۲۲۲۴	۳۹	کرج	پارسا البرز	۰۲۶-۳۴۴۹۶۴۷۹	۴۰	کمالشهر	شریفی	۰۲۶-۳۴۷۰۷۶۱۴
۱۳	تبریز	باهری	۰۴۱-۳۵۵۱۷۸۳۷	۴۱	مارلیک	درانی	۶۵۱۶۵۱۴۱	۴۲	ورامین	بزرگی	۳۶۴۳۰۵۳۲
۱۴	تبریز	بنام	۰۴۱-۳۵۵۱۵۰۶۱	۴۲	ورامین	ورامین	۳۶۴۳۰۵۳۲	۴۳	ورامین	بکلو	۳۶۲۶۲۸۶۹
۱۵	تسوج	آهنگر انزایی	۰۴۷۲-۲۴۶۲۷۵۲	۴۳	ورامین	ورامین	۳۶۲۶۲۸۶۹	۴۴	هشتگرد	اپنالو	۰۲۶-۴۴۲۳۹۶۶۶
استان چهارمحال و بختیاری											
				۳۰	شهرضا	زمانی	۰۳۲۱-۲۲۲۰۶۱۹				

لیست نمایندگان شهرستانها

ردیف	شهرستان	نام خانوادگی	تلفن	استان خراسان شمالی			
۷۴	ماهشهر	احمدزاده	۰۶۵۲-۲۳۳۱۸۳۲				
استان زنجان				تلفن	نام خانوادگی	شهرستان	ردیف
۴۵	شهرکرد	حیدری	۰۳۸۱-۲۲۲۹۹۴۹	۰۵۸۵-۷۲۲۲۶۶۹	لطفی	اسفراین	۵۹
استان خراسان جنوبی				تلفن	نام خانوادگی	شهرستان	ردیف
۴۶	بیرجند	حسینی	۰۵۶۱-۲۲۳۰۱۵۷	۰۵۸۴-۲۲۲۸۹۳۰	وحدانی	بجنورد	۶۰
استان خراسان رضوی				تلفن	نام خانوادگی	شهرستان	ردیف
۴۷	بردسکن	طاهرپان	۰۵۳۲-۷۲۲۳۸۴۲	۰۶۱۲-۶۲۲۶۸۱۳-۴	نجانزاد	شوشتر	۶۱
۴۸	تایباد	آرپامنش	۰۵۱-۵۴۵۳۵۷۷۵	۰۵۸۴-۲۲۳۵۶۰۹	شهرام	بجنورد	۶۲
۴۹	تربت حیدریه	پروانه	۰۵۱۵-۵۲۳۱۳۴۷۷	۰۵۸۵-۶۲۲۷۸۵۴	صابری	شپروان	۶۳
۵۰	چناران	علیزاده	۰۵۸۲-۶۲۲۲۶۶۹	۰۵۸۵-۸۲۲۶۲۱۷	صبغ	فاروج	۶۴
استان سیستان و بلوچستان				استان خوزستان			
۵۱	سبزوار	رادمنش	۰۵۷۱-۲۲۲۹۵۶۰	تلفن	نام خانوادگی	شهرستان	ردیف
۵۲	کاشمر	تمدن	۰۵۳۲-۸۲۲۳۸۵۵	۰۶۱-۳۳۷۸۹۱۸۷	محمدی	اهواز	۶۵
۵۳	گناباد	نصیری	۰۵۳۳-۷۲۲۳۸۰۶	۰۶۱۱-۵۵۴۴۵۱۹	حمیدی	اهواز	۶۶
۵۴	مشهد	زمانیان	۰۵۱-۳۷۲۴۲۴۱۱	۰۶۱۱-۲۲۵۱۴۱۵	برزگر	اهواز	۶۷
۵۵	مشهد	اخوی زاده	۰۵۱-۳۸۴۳۱۵۲۷	۰۶۱۱-۳۷۹۷۵۰۸	همائی	اهواز	۶۸
۵۶	مشهد	پاس طلائی	۰۵۱-۳۸۴۴۳۰۰۰	۰۶۴۲-۴۲۶۵۳۳۷	مولائی	اندپمشک	۶۹
۵۷	مشهد	اتحاد	۰۵۱-۳۷۶۴۴۰۵۳	۰۶۷۱-۲۲۳۳۱۳۴	احمدی فر	بهبهان	۷۰
۵۸	پیشابور	ناصری	۰۵۵۱-۲۲۲۱۹۹۶	۰۶۴۱-۲۲۵۱۵۰۸	کجبافان	دزفول	۷۱
استان فارس				تلفن	نام خانوادگی	شهرستان	ردیف
۷۲	رامهرمز	افضلی	۰۶۹۱-۲۲۲۰۴۱۵	۰۷۱-۳۸۲۰۹۲۷۱-۲	کریم پور	شیراز	۸۲
۷۳	شوش دانیال	شوش	۰۶۱۴-۲۸۴۶۳۱۴	۰۷۱-۳۲۳۲۴۳۱۳	شریفی	شیراز	۸۳
				۰۷۱-۳۲۲۲۶۳۳۴	اسدزاده	شیراز	۸۴

لیست نمایندگان شهرستانها

ردیف	شهرستان	نام خانوادگی	تلفن	ردیف	شهرستان	نام خانوادگی	تلفن	ردیف	شهرستان	نام خانوادگی	تلفن	
۸۵	شیراز	رعدی	۰۷۱-۳۲۲۲۳۳۸۱	۹۶	رفسنجان	بقائی	۰۹۱۳۲۹۱۶۵۲۸	۱۰۹	بندرترکمن	محمد علاقی	۰۱۷-۳۴۴۳۲۹۱۲	
			استان کردستان				استان قزوین					
	ردیف	شهرستان	نام خانوادگی	تلفن	ردیف	شهرستان	نام خانوادگی	تلفن	ردیف	شهرستان	نام خانوادگی	تلفن
۸۶	آبیک	سردهقان	۰۲۸۲-۲۸۲۴۷۰۵	۹۷	بانه	احمدزاده	۰۸۷۵-۴۲۲۰۰۳۱	۱۱۱	کلالة	احمدی	۰۱۷۴-۴۲۴۸۲۱۴	
۸۷	بوئین زهرا	محبوبی	۰۲۸۲-۴۲۲۵۲۳۵	۹۸	سنندج	فریدی	۰۸۷۱-۳۲۲۵۱۰۸	۱۱۰	خان بیبین	مرزعی	۰۱۷۴-۶۲۴۲۹۴۶	
۸۸	قزوین	حیدری	۰۲۸۱-۳۳۳۳۲۷۱۰	۹۹	قروه	ملکی	۰۸۷۲-۵۲۲۴۸۹۴	۱۱۲	گرگان	زینتی	۰۱۷۱-۲۳۶۷۹۷۹	
۸۹	قزوین	بپوک آقایی	۰۲۸-۳۳۳۲۱۱۴۲	۱۰۰	کامپاران	مطیعی	۰۸۷۲-۳۵۲۳۶۶۶	۱۱۳	گرگان	قربانی	۰۱۷-۳۲۲۳۹۶۶۴	
			استان قم				استان کرمانشاه					
	ردیف	شهرستان	نام خانوادگی	تلفن	ردیف	شهرستان	نام خانوادگی	تلفن	ردیف	شهرستان	نام خانوادگی	تلفن
۹۰	قم	بخشنده	۰۲۵۳-۷۶۰۳۴۳۴	۱۰۱	کرمانشاه	آقائی	۰۸۳-۳۴۲۱۵۲۶۹	۱۱۶	آستارا	بازدار	۰۱۸۲-۵۲۲۴۹۷۲	
۹۱	قم	سعادت	۰۲۵۳-۶۶۱۱۸۰۰	۱۰۲	جوانرود	باهر وپسی	۰۸۳۲-۶۲۳۱۴۱۲	۱۱۷	آستانه اشرفیه	بردبار طاهری	۰۱۴۲-۴۲۳۶۱۴۴	
۹۲	قم	باقرپان نیک	۰۲۵۳-۶۷۰۹۰۴۰	۱۰۳	جوانرود	زربان	۰۸۳۲-۶۲۲۲۵۱۲	۱۱۸	املش	حیدرپان	۰۱۴۲-۷۲۲۴۹۹۵	
۹۳	قم	کتابدار	۰۲۵۳-۷۷۰۶۹۶۵	۱۰۴	سرپل ذهاب	فتحی	۰۸۳۴-۲۲۲۵۴۶۰	۱۱۹	انزلی	تلاوتی	۰۱۳۱-۷۷۲۶۷۹۱	
			کیش									
	ردیف	شهرستان	نام خانوادگی	تلفن	ردیف	شهرستان	نام خانوادگی	تلفن	ردیف	شهرستان	نام خانوادگی	تلفن
۹۴	کیش	ساعی	۰۹۱۲-۱۴۰۴۸۶۹	۱۰۵	سنقر	پیشوائی	۰۸۳۸-۴۲۳۳۱۸۸	۱۲۰	تالش	عین الهی	۰۱۸۲-۴۲۲۶۸۲۱	
۹۵	کرمان	زارعی	۰۳۴۱-۲۷۱۱۳۹۶	۱۰۶	قصرشیرین	شریفی	۰۸۳۵-۴۲۳۳۳۲۲	۱۲۱	چابکسر	هوشمند	۰۱۴۲-۶۴۲۴۱۱۵	
			استان گلستان									
	ردیف	شهرستان	نام خانوادگی	تلفن	ردیف	شهرستان	نام خانوادگی	تلفن	ردیف	شهرستان	نام خانوادگی	تلفن
۹۵	کرمان	زارعی	۰۳۴۱-۲۷۱۱۳۹۶	۱۰۷	هرسپن	اسعدی	۰۸۳۲-۳۲۲۰۹۹۸	۱۲۲	رشت	ضمپری	۰۱۳۱-۲۲۳۵۱۵۵	
۹۵	کرمان	زارعی	۰۳۴۱-۲۷۱۱۳۹۶	۱۰۸	آزادشهر	تنها	۰۱۷۴-۶۷۳۹۳۷۰	۱۲۳	رشت	بکلو	۰۱۳-۳۳۱۲۵۵۶۹	
	ردیف	شهرستان	نام خانوادگی	تلفن	ردیف	شهرستان	نام خانوادگی	تلفن	ردیف	شهرستان	نام خانوادگی	تلفن
۹۵	کرمان	زارعی	۰۳۴۱-۲۷۱۱۳۹۶	۱۰۸	آزادشهر	تنها	۰۱۷۴-۶۷۳۹۳۷۰	۱۲۴	رودسر	پورعزیزپان	۰۱۴۲-۶۲۲۳۳۱۳	
	ردیف	شهرستان	نام خانوادگی	تلفن	ردیف	شهرستان	نام خانوادگی	تلفن	ردیف	شهرستان	نام خانوادگی	تلفن
۹۵	کرمان	زارعی	۰۳۴۱-۲۷۱۱۳۹۶	۱۰۸	آزادشهر	تنها	۰۱۷۴-۶۷۳۹۳۷۰	۱۲۵	کوچ اصفهان	حسنی	۰۱۳۲-۴۳۶۱۲۸۴	

لیست نمایندگان شهرستانها

۰۱۵۱-۳۲۴۳۱۰۵	بهرامی	ساری	۱۶۰	۰۱۱-۴۴۲۲۳۳۱۳	اصغریان	آمل	۱۴۱	۰۱۴۱-۲۲۲۰۰۷۰	شعبانی	لاهیجان	۱۲۶
۰۱۱۲-۵۶۵۱۹۵۵	نریمانی	فریدونکنار	۱۶۱	۰۱۲۱-۳۲۷۴۷۴۰	سید مهدوی	آمل	۱۴۲	۰۱۳-۴۲۲۲۷۶۰۱	بنی مهد	لاهیجان	۱۲۷
۰۱۱-۴۲۲۰۵۴۳۱	یزدانیان	قائمشهر	۱۶۲	۰۱۱۱-۳۲۳۵۷۹۶	شهرابی	بابل	۱۴۳	۰۱۳۲-۴۶۲۱۶۶۲	قدوسی	لشت نشا	۱۲۸
۰۱۱-۴۲۲۶۶۵۰۱-۵	داداشی	قائمشهر	۱۶۳	۰۱۱۱-۲۲۲۵۸۹۷	سالاریان	بابل	۱۴۴	۰۱۴۲-۵۲۴۹۹۲۳	محمدی	لنگرود	۱۲۹
۰۱۹۲-۲۶۲۰۰۵۵	دلفان آذری	کلاردشت	۱۶۴	۰۱۱-۳۲۳۳۰۰۳۰	رحیمی	بابل	۱۴۵	۰۱۸۲-۴۸۲۵۸۰۱	فتحی	ماسال	۱۳۰
۰۱۵۲-۶۲۲۲۷۹۳	خواجوی	گلوگاه	۱۶۵	۰۱۱۱-۲۲۵۲۶۷۷	کشکولی	بابل	۱۴۶	استان لرستان			
۰۱۲۲-۷۷۴۹۵۱۳	قاسمی	محمودآباد	۱۶۶	۰۱۱-۳۲۳۳۷۲۰۳	یعقوب زاده	بابل	۱۴۷	تلفن	نام خانوادگی	شهرستان	ردیف
۰۱۱-۳۴۷۴۷۴۰۰	معرفت پور	نکا	۱۶۷	۰۱۵۲-۵۲۲۷۸۲۰	ابراهیم زاده	بهشهر	۱۴۸	۰۶۶-۴۳۴۲۳۴۳۸	امانی	ازنا	۱۳۱
۰۱۹۲-۴۶۶۶۶۰۱	نیکزاد	نشتارود	۱۶۸	۰۱۵۲-۵۲۶۳۳۸۷	عرفانی	بهشهر	۱۴۹	۰۶۶۳-۵۲۲۷۵۴۷	خلعت پور	الشتر	۱۳۲
۰۱۱-۴۴۵۲۳۳۹۷	علیپور	نور	۱۶۹	۰۱۱۲-۵۳۵۰۱۵۷	ربیع پور	بهنمیر	۱۵۰	۰۶۶۴-۲۲۳۱۳۵۵	صلواتی	الیگودرز	۱۳۳
۰۱۱-۵۲۳۳۲۴۱۰	اسلامی	نوشهر	۱۷۰	۰۱۱۲-۵۳۵۰۳۶۶	آقامیرپور	بهنمیر	۱۵۱	۰۶۶۲-۳۵۰۵۲۵۳	عباسی	بروجرد	۱۳۴
استان مرکزی				۰۱۱-۵۴۲۸۸۵۵۶	ایقائی	تنکابن	۱۵۲	۰۶۶۳-۴۲۲۴۴۰۲	شفیعی	پل دختر	۱۳۵
تلفن	نام خانوادگی	شهرستان	ردیف	۰۱۲۴-۳۲۲۵۴۱۱	میرزازاده	جویبار	۱۵۳	۰۶۶۱-۳۲۲۶۳۵۱	حسینی	خرم آباد	۱۳۶
۰۸۶۳-۲۲۳۲۸۳۲	فرزانه	اراک	۱۷۱	۰۱۲۲-۵۲۲۸۱۹۹	پولادی	چمستان	۱۵۴	۰۶۶۳-۶۲۲۸۳۱۰	نوری	کوههدشت	۱۳۷
۰۸۶-۴۶۲۲۲۹۴۶	نیمه وری	خمین	۱۷۲	۰۱۹۱-۲۲۲۴۰۲۶	رستمی	چالوس	۱۵۵	استان مازندران			
۰۸۶-۴۲۲۲۰۹۰۰	مرتاضی	ساوه	۱۷۳	۰۱۹۲-۵۲۵۴۸۴۸	گل محمدی	رامسر	۱۵۶	تلفن	نام خانوادگی	شهرستان	ردیف
۰۸۶-۴۳۲۲۲۶۶۲	گوهری	محلات	۱۷۴	۰۱۱-۳۳۴۰۸۲۷۲	هدایتی	ساری	۱۵۷	۰۱۲۱-۳۲۹۲۷۰۷	کاظمیان	آمل	۱۳۸
۰۸۶۴-۳۲۳۳۹۵۹	نصیری	محلات	۱۷۵	۰۱۵۱-۳۲۶۸۱۱۲	غیاث نژاد	ساری	۱۵۸	۰۱۱-۴۴۲۵۸۴۴۰	حسینی	آمل	۱۳۹
استان هرمزگان				۰۱۵۱-۲۲۷۴۵۶۲	احمد معین	ساری	۱۵۹	۰۱۱-۴۴۲۶۵۲۰۹	جهانبخش	آمل	۱۴۰

لیست نمایندگان شهرستانها

ردیف	شهرستان	نام خانوادگی	تلفن
۱۷۶	بندرعباس	نیکفر	۰۷۶۳-۲۲۲۲۴۲۱
استان همدان			
ردیف	شهرستان	نام خانوادگی	تلفن
۱۷۷	اسدآباد	کوهی	۰۸۱۲-۳۲۲۵۰۱۶
۱۷۸	قروه	محمدی	۰۸۱۲-۶۵۶۲۷۷۷
۱۷۹	کبودرآهنگ	شوندی	۰۸۱۲-۵۲۲۶۹۹۶
۱۸۰	ملاپر	موسوی	۰۸۱-۳۲۲۲۶۷۸۸
۱۸۱	همدان	فتحی	۰۸۱-۳۸۳۵۱۶۱۰
۱۸۲	همدان	مرتضوی	۰۸۱-۳۲۵۲۵۸۳۴
استان یزد			
ردیف	شهرستان	نام خانوادگی	تلفن
۱۸۳	ابركوه	امیدی	۰۳۵۲-۶۸۲۵۸۹۰
۱۸۴	یزد	قرقچیان	۰۳۵-۳۸۲۷۲۲۵۰

یادداشت

یادداشت